

HYPERVAK

MADE IN ITALY

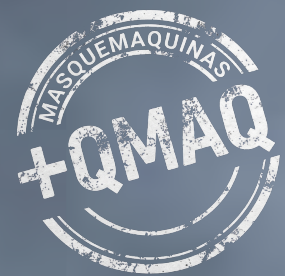
SETTING NEW
STANDARDS

HYPERVAK SERIES

Gamma di aspiratori
professionali per
l'aspirazione di polveri
sottili, liquidi e fanghi.



HYPER
GRINDER



HYPERVAK SERIES

Ogni professionista cerca il miglior modo per rendere il proprio lavoro più redditizio. L'esperienza trentennale di HG HYPER GRINDER ha permesso di mettere a punto il sistema di levigatura definitivo. Ogni Levigatrice, utensile e Aspiratore sono progettati e collaudati per lavorare in perfetta sintonia ottenendo i migliori risultati in minor tempo.

Durante le fasi di levigatura e asportazione a secco, è indispensabile un efficace aspiratore per le polveri. Gli aspiratori professionali serie HYPERVAK sono disponibili in diverse dimensioni e potenze, dotati di esclusivi e affidabili sistemi di pulizia automatica dei filtri in continuo e senza interruzioni. L'aspirazione delle polveri è una parte cruciale del processo di levigatura dal punto di vista della salute, ma anche per evitare che aree circostanti vengano coperte di polvere.



HYPER

HOVER



HYPERVAK 1PULSE

Aspiratori industriali certificati HEPA dal design compatto. Sistema di pulizia del filtro PULSE con pressione differenziale, sono adatti all'aspirazione di polveri fini.



Hypervak 1Pulse è un aspiratore compatto e versatile, certificato HEPA, progettato per soddisfare la richiesta da parte dei clienti di avere un aspiratore competitivo, assicurando buone performance di aspirazione, e la miglior filtrazione possibile. Il rinnovo del design con l'installazione del motore nella parte posteriore più bassa ha permesso la realizzazione di un aspiratore basso, compatto e di ottima manovrabilità per un facile trasporto. Il baricentro, spostatosi più in basso ha inoltre reso l'aspiratore molto più stabile.

- > Aspiratore per polveri fini con sistema di pulizia dei filtri PULSE che utilizza differenziale di depressione
- 1 Motore – 1 filtro secondario HEPA D.O.P. - 1 Filtro primario HEPA + PTFE.
- > Design compatto per un facile trasporto e una manovrabilità stabile.
- > Cartuccia filtrante con nuovo design stellare per favorire il perfetto scarico della polvere durante la pulizia del filtro.
- > Sistema di raccolta a sacco continuo per smaltimento del materiale aspirato senza contaminazioni ambientali e alle vie respiratorie.

DATI TECNICI

Modello	Motore	Potenza Volt	Hertz	Amp	Depressione -mbar	Portata d'aria m ³ /h	Diametro bocchettone	Diametro camera filtrante	Dimensioni	Peso	
Hypervak 1Pulse	1 Motore a spazzole	1100	230	50/60	4.8	230	170	Tangenziale - ø 60 mm	ø330 mm	41x73xh129 cm	39Kg

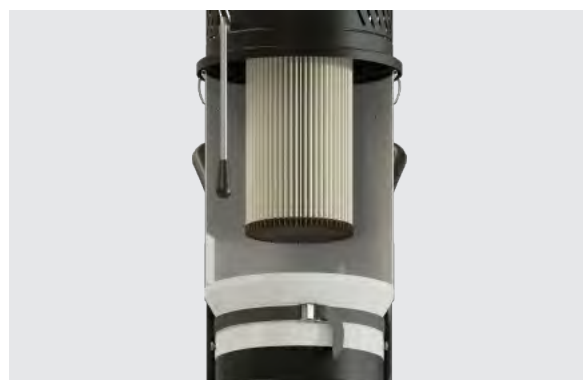
Aspiratore professionale per grandi quantità di polveri fini.



Filtro primario con media filtrante HEPA+PTFE, utile a garantire una superficie liscia e diminuire il potere impaccante delle polveri.

Filtri HEPA D.O.P. secondari per efficienza filtrante assoluta.

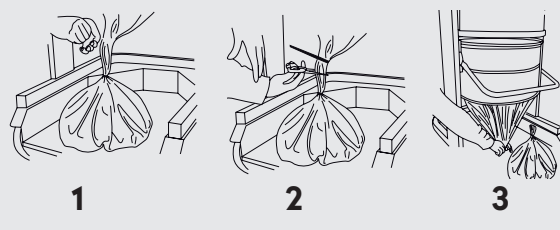
1 motore di tipo By-pass.



Sistema di chiusura fondo filtro a immersione



Sistema di scarico a sacco continuo



SISTEMA FILTRANTE

PULIZIA FILTRO	Manuale - Pulse - Pressione differenziale
TIPOLOGIA FILTRO PRIMARIO	Cartuccia
SUPERFICIE FILTRANTE	18.000 cm ²
FILTRAZIONE E PROPRIETÀ	HEPA + PTFE
FILTRO HEPA SECONDARIO	Nr 1 ULPA 15 - 9.500 cm ²
FILTRAZIONE DOP	H 13 - 99,975% 0,03 μ

HYPERVAK 2 PULSE

Aspiratori industriali certificati HEPA dal design compatto. Sistema di pulizia del filtro PULSE con pressione differenziale, sono adatti all'aspirazione di polveri fini.



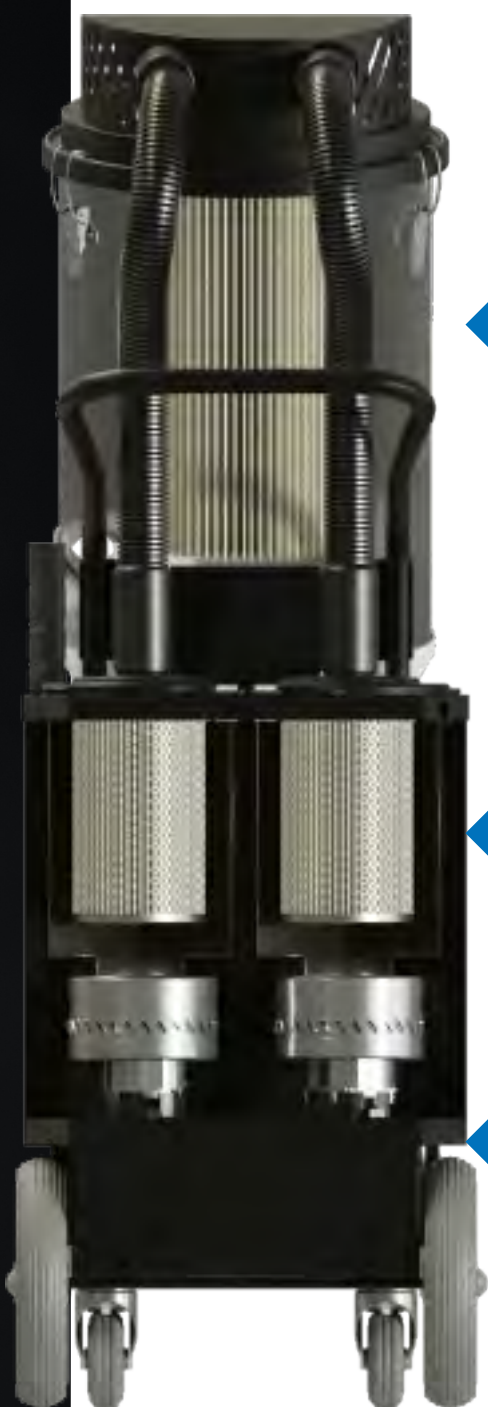
Hypervak 2 Pulse è un aspiratore certificato HEPA progettato per soddisfare la richiesta da parte dei clienti di avere un aspiratore competitivo, assicurando buone performance di aspirazione, e la miglior filtrazione possibile. Il rinnovo del design con l'installazione dei motori nella parte posteriore più bassa ha permesso la realizzazione di un aspiratore basso, compatto e di ottima manovrabilità per un facile trasporto. Il baricentro, spostatosi più in basso ha inoltre reso l'aspiratore molto più stabile.

- > Aspiratore per polveri fini con sistema di pulizia dei filtri PULSE che utilizza differenziale di depressione.
- > 2 Motori – 2 filtri secondari HEPA D.O.P. – 1 Filtro primario HEPA + PTFE.
- > Design compatto per un facile trasporto e una manovrabilità stabile.
- > Cartuccia filtrante con nuovo design stellare per favorire il perfetto scarico della polvere durante la pulizia del filtro.
- > Sistema di raccolta a sacco continuo per smaltimento del materiale aspirato senza contaminazioni ambientali e alle vie respiratorie.

DATI TECNICI

Modello	Motore	Potenza Volt	Hertz	Amp	Depressione -mbar	Portata d'aria m ³ /h	Diametro bocchettone	Diametro camera filtrante	Dimensioni	Peso	
Hypervak 2 Pulse	2 Motori a spazzole	2200	230	50/60	9.6	230	340	Tangenziale - ø 60 mm	ø370 mm	48x73xh138 cm	49Kg

Aspiratore professionale per grandi quantità di polveri fini.



Filtro primario con media filtrante HEPA+PTFE, utile a garantire una superficie liscia e diminuire il potere impaccante delle polveri.

Filtri HEPA D.O.P. secondari per efficienza filtrante assoluta.

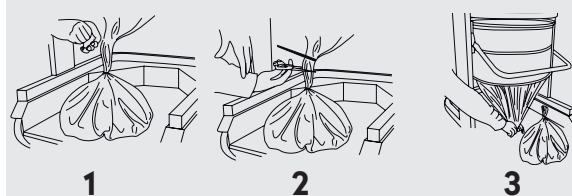
2 motore di tipo By-pass.



Sistema di chiusura fondo filtro a immersione.



Sistema di scarico a sacco continuo.



SISTEMA FILTRANTE

PULIZIA FILTRO	Manuale - Pulse - Pressione differenziale
TIPOLOGIA FILTRO PRIMARIO	Cartuccia
SUPERFICIE FILTRANTE	22.000 cm ²
FILTRAZIONE E PROPRIETÀ	HEPA + PTFE
FILTRO HEPA SECONDARIO	Nr 2 ULPA 15 - 19.000 cm ²
FILTRAZIONE DOP	H 13 - 99,975% 0,03 μ

HYPERVAK 2M HSC BAG



Hypervak 2M HSC BAG è un aspiratore 2 motori con sistema autopulente, telaio robusto e con caratteristiche di grande versatilità e semplicità di utilizzo. Tra gli aspiratori a 2 motori è il più efficace per l'aspirazione di polveri fini, dove si contraddistingue per affidabilità confermandosi come uno dei prodotti migliori presenti sul mercato.

- > 2 motori monofase By-pass.
- > Aspiratore industriale per la raccolta di polveri molto fini.
- > Aspiratore brevettato con pulizia filtri automatica, senza interrompere l'aspirazione.
- > Efficienza costante per tutto il tempo di utilizzo.
- > Filtrazione Hepa di serie con multi-filtri.
- > Aspiratore monofase più utilizzato per le polveri fini.
- > Protezione filtro contro materiali abrasivi.
- > Versione con Sistema di raccolta a sacco continuo.
- > Carrello modulare per sistemi di raccolta intercambiabili.
- > Possibilità di installare sistemi di sollevamento e abbassamento per la modalità di trasporto.

DATI TECNICI

Modello	Motore	Potenza	Volt	Hertz	Amp	Depressione -mbar	Portata d'aria m ³ /h	Diametro bocchettone	Diametro camera filtrante
2M HSC BAG	2 Motori a spazzole	2200	230	50	9.6	230	340	Tangenziale - ø 60 mm	ø370 mm

Aspiratore professionale e versatile per aspirare polveri molto fini.

Aspirazione no-stop - Filtri sempre puliti per macchine in produzione per applicazione no-stop
 Grazie a questa tecnologia i modelli dotati di sistema di pulizia HSC assicurano una costante prestazione d'aspirazione garantendo autonomamente la pulizia dei filtri senza alcun intervento da parte dell'operatore e senza interrompere mai l'aspirazione.



COME FUNZIONA?
 Tutti i filtri lavorano insieme per 2 minuti al termine dei quali avviane la pulizia ciclica mediante azione vibrante

MASSIMI STANDARD CON FILTRAZIONE HEPA
 I filtri HEPA sono in grado di filtrare il 99,995 delle polveri con granulometria 0,3

Massimi standard con filtrazione HEPA
 La sicurezza di un ambiente di lavoro depolverato è garantito dall'utilizzo di filtri HEPA in grado di filtrare il 99,995 delle polveri con granulometria 0,3

SISTEMA FILTRANTE

PULIZIA FILTRO	Automatico Micro - Vibrazioni Aspirazione No Stop
TIPOLOGIA FILTRO PRIMARIO	2 x Cartucce
SUPERFICIE FILTRANTE	8.000 cm ²
FILTRAZIONE E PROPRIETÀ	HEPA + PTFE



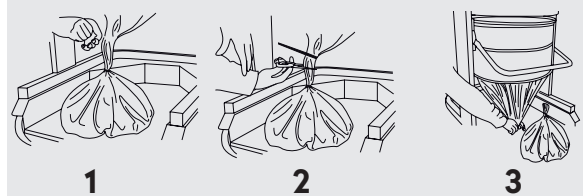
2 motori di tipo By-pass



Testata con sistema di pulizia del filtro automatica integrata HSC.



Sistema di scarico a sacco continuo.



HYPERVAK 3MHSC BAG



Hypervak 3MHSC BAG è un aspiratore 3 motori con sistema autopulente, carrello robusto e con caratteristiche di grande versatilità e semplicità di utilizzo. Il campo di applicazione principale rimane l'aspirazione di polveri fini, dove si contraddistingue per efficacia e affidabilità confermandosi come uno dei prodotti migliori presenti sul mercato.

- › 3 motori monofase By-pass.
- › Aspiratore industriale per la raccolta di polveri molto fini.
- › Aspiratore brevettato con pulizia filtri automatica, senza interrompere l'aspirazione.
- › Efficienza costante per tutto il tempo di utilizzo.
- › Filtrazione Hepa di serie con multi-filtri.
- › Aspiratore monofase più utilizzato per le polveri fini.
- › Protezione filtro contro materiali abrasivi e per migliorare effetto ciclonico.
- › Versione con Sistema di raccolta a sacco continuo.
- › Carrello modulare per sistemi di raccolta intercambiabili.
- › Possibilità di installare sistemi di sollevamento e abbassamento per la modalità di trasporto.

DATI TECNICI

Modello	Motore	Potenza	Volt	Hertz	Amp	Depressione -mbar	Portata d'aria m ³ /h	Diametro bocchettone	Diametro camera filtrante
3M HSC BAG	3 Motori a spazzole	3300	230	50	14.4	230	510	Tangenziale ø 60 mm	ø460 mm

Aspiratore professionale e versatile per aspirare polveri molto fini.

Aspirazione no-stop - Filtri sempre puliti per macchine in produzione per applicazione no-stop
 Grazie a questa tecnologia i modelli dotati di sistema di pulizia HSC assicurano una costante prestazione d'aspirazione garantendo autonomamente la pulizia dei filtri senza alcun intervento da parte dell'operatore e senza interrompere mai l'aspirazione.



COME FUNZIONA?
 Tutti i filtri lavorano insieme per 2 minuti al termine dei quali avvia la pulizia ciclica mediante azione vibrante

MASSIMI STANDARD CON FILTRAZIONE HEPA
 I filtri HEPA sono in grado di filtrare il 99,995 delle polveri con granulometria 0,3

Massimi standard con filtrazione HEPA

La sicurezza di un ambiente di lavoro depolverato è garantito dall'utilizzo di filtri HEPA in grado di filtrare il 99,995 delle polveri con granulometria 0,3

SISTEMA FILTRANTE

PULIZIA FILTRO	Automatico Micro - Vibrazioni Aspirazione No Stop
TIPOLOGIA FILTRO PRIMARIO	3 x Cartucce
SUPERFICIE FILTRANTE	20.500 cm ²
FILTRAZIONE E PROPRIETÀ	HEPA + PTFE



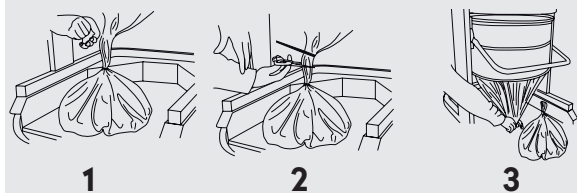
3 motori di tipo By-pass.



Testata con sistema di pulizia del filtro automatica integrata HSC.



Sistema di scarico a sacco continuo.



1

2

3

HYPERVAK 220 HSC TOOLS

Aspiratore industriale con filtri HEPA,
dal design compatto e con collegamento
ad elettroutensile



Hypervak 220 HSC TOOLS è il partner ideale di tutti i professionisti che necessitano di performance di aspirazione eccellenti e ottime capacità filtranti. Un concentrato di potenza e affidabilità racchiuse in uno strumento estremamente robusto e dalle dimensioni contenute. Trova il suo impiego applicativo ideale nell'edilizia, nelle carrozzerie o in qualsiasi settore necessiti di un aspiratore pratico all'uso, di buona manovrabilità per l'aspirazione di polveri fini, sia esso collegato ad elettroutensili, levigatori oppure utilizzato come semplice strumento di lavoro.

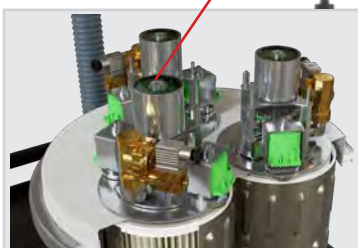
- > 2 motori monofase By-pass.
- > Aspiratore industriale per la raccolta di polveri molto fini.
- > Aspiratore con pulizia filtri automatica, senza interrompere l'aspirazione.
- > Efficienza costante per tutto il tempo di utilizzo.
- > **Presenza per connessione ad elettroutensile.**
- > Aspiratore Multifiltro. Nr 2 filtri HEPA + PTFE di serie.
- > Realizzazione in acciaio 430.
- > Modello molto compatto per un facile trasporto.
- > Protezione filtro contro materiali abrasivi e per migliorare effetto ciclonico.
- > Contenitore a sgancio rapido da 20 litri.

DATI TECNICI

Modello	Motore	Potenza	Volt	Hertz	Amp	Depressione -mbar	Portata d'aria m ³ /h	Diametro bocchettone	Diametro camera filtrante
220 HSC Tools	2 Motori a spazzole	2200	230	50	9.6	230	340	Tangenziale - ø 60 mm	ø400 mm

Aspiratore professionale con connessione ad elettroutensile. Ideale per polveri fini.

Aspirazione no-stop - Filtri sempre puliti per macchine in produzione per applicazione no-stop
 Grazie a questa tecnologia i modelli dotati di sistema di pulizia HSC assicurano una costante prestazione d'aspirazione garantendo autonomamente la pulizia dei filtri senza alcun intervento da parte dell'operatore e senza interrompere mai l'aspirazione.



COME FUNZIONA?
 Tutti i filtri lavorano insieme per 2 minuti al termine dei quali avvia la pulizia ciclica mediante azione vibrante

MASSIMI STANDARD CON FILTRAZIONE HEPA
 I filtri HEPA sono in grado di filtrare il 99,995 delle polveri con granulometria 0,3

Massimi standard con filtrazione HEPA
 La sicurezza di un ambiente di lavoro depolverato è garantito dall'utilizzo di filtri HEPA in grado di filtrare il 99,995 delle polveri con granulometria 0,3

SISTEMA FILTRANTE

PULIZIA FILTRO	Automatico Micro - Vibrazioni Aspirazione No Stop
TIPOLOGIA FILTRO PRIMARIO	2 x Cartucce
SUPERFICIE FILTRANTE	5.200 cm ²
FILTRAZIONE E PROPRIETÀ	HEPA + PTFE



2 motori di tipo By-pass



Testata con sistema di pulizia del filtro automatica integrata HSC.



Sistema agevole di sgancio del fusto.



Presa connessione elettro utensile.

HYPERVAK 75M



Hypervak 75M è il più classico e comune aspiratore industriale monofase. 3 motori by-pass e filtrazione convenzionale con filtro a tasche o stellare. Risponde a molteplici applicazioni non specifiche nel campo industriale e nei casi in cui non vi siano problematiche riguardanti grandi quantità di polveri, specialmente quella di fine granulometria.

- > 3 motori monofase By-pass.
- > Aspiratore per polvere e liquidi polivalente.
- > Ingresso di tipo tangenziale.
- > Filtro stellare disponibile in diverse superfici e media filtranti.
- > Pulizia del filtro manuale integrata.
- > Versione con fusto di raccolta da 75 litri a sgancio rapido.

DATI TECNICI

Modello	Motore	Potenza	Volt	Hertz	Amp	Depressione -mbar	Portata d'aria m ³ /h	Diametro bocchettone	Diametro camera filtrante	Dimensioni	Peso
Hypervak 75M	3 Motori a spazzole	3300	230	50	14.4	230	510	Tangenziale ø 60 mm	ø460 mm	80x60xh152 cm	62 Kg

Aspiratore professionale e versatile per aspirare polveri e solidi.



Filtro hepa secondario opzionale

SISTEMA DI RACCOLTA

TIPO DI CONTENITORE	Fusto
CAPACITÀ	75
ARRESTO LIQUIDI	Optional
SVUOTAMENTO LIQUIDI	Gravity
INTERCAMBIABILITÀ DA FUSTO A SACCO	NO

SISTEMA FILTRANTE

PULIZIA FILTRO	Manuale a Scuotimento
TIPOLOGIA FILTRO PRIMARIO	Poliestere Stellare
SUPERFICIE FILTRANTE	20.000 cm ²
FILTRAZIONE E PROPRIETÀ	L
FILTRO HEPA SECONDARIO	Optional



3 motori di tipo By-pass.



Sistema agevole di sgancio del fusto.



Filtro in poliestere stellare 20.000 cm²

HYPERVAK XLINE

Per aspirare grandi quantità di polvere finissima e impaccante.



• Sistema di pulizia in automatico HSC "Hyper Self Cleaning", grazie a getti d'aria regolati da una centralina elettronica, mantiene i filtri costantemente puliti. • Un Ciclone pre-separatore è nascosto nel fusto e separa oltre il 90% della polvere depositandola nel sacco continuo. • Fusto in materiale antiurto, dal design futuristico e 100% Made in Italy. • Potenti motori dotato di filtro secondario Hepa. • Fusto regolabile in altezza per ridurre l'ingombro e facilitare il trasporto. • Sistema di raccolta a sacco continuo. • Performance elevate grazie a 3 potenti motori indipendenti.

- ✓ Pulizia Automatica in continuo.
- ✓ Ciclone Pre-Separatore integrato.
- ✓ Sistema di raccolta a sacco continuo.
- ✓ 3 Motori indipendenti.
- ✓ Filtro Hepa di serie.
- ✓ Fusto regolabile in altezza.

DATI TECNICI

Modello	Motore	Depress. max mm H ₂ O	Volt	Hertz	Superficie filtrante cm ²	Aria Aspirata max m ³ /h	Serbatoio	Dimensioni LxAxP cm	Peso
Hypervak X3	3x1600	2450	220	50/60	14000	600	Sacco continuo	125x65x165 (posizione da lavoro) 125x65x130 (posizione di stoccaggio)	125 Kg

Aspiratore professionale con ciclone pre-separatore integrato e pulizia automatica

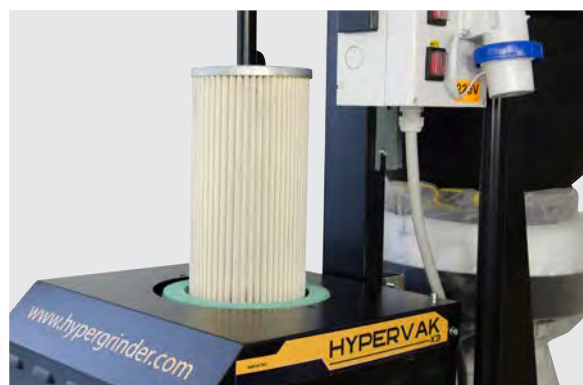


3 Potenti motori indipendenti.



Pulizia automatica del filtro principale.

Il Ciclone pre-separatore è nascosto nel fusto e separa oltre il 90% della polvere depositandola nel sacco. Questa soluzione riduce drasticamente la quantità di polvere che arriva nei filtri, aumentando quindi le performance dell'aspiratore.



Filtro Hepa di serie.



Filtro Principale conico ad ampia superficie e protetto da cover metallica.



Volume
1,45 m3

Dimensione
80x120x150 cm

Peso
145 Kg

HYPERVAK 76-77-78

ASPIRA POLVERE E LIQUIDI

Per aspirare grandi quantità di
polvere finissima e impaccante.



ASPIRATORI PROFESSIONALI APPOSITAMENTE PROGETTATI PER COLORO CHE LAVORANO NEL CAMPO DELLA LEVIGATURA E LUCIDATURA DI PAVIMENTI IN CEMENTO. POSSONO ESSERE UTILIZZATO PER ASPIRARE:

- Grandi quantità di polvere durante la levigatura a secco.
- Liquido o fango durante la lucidatura con acqua.

CARATTERISTICHE PRINCIPALI:

- > Hypervak 76: 2 motori indipendenti da 1400 watt ciascuno.
- > Hypervak 77-78: 3 motori indipendenti da 1400 watt ciascuno.
- > Sistema di raccolta a sacco continuo per raccogliere la polvere.
- > Kit aspiraliquidi per aspirare acqua e fanghi.
- > Telaio regolabile in altezza per facilitare il trasporto anche in piccoli furgoni.
- > 2 filtri a cartuccia con sistema autopulente per mantenerli sempre puliti.
- > Serbatoio inclinabile per svuotare facilmente i liquidi e fanghi.



Volume	Dimensione	Peso
1,65 m ³	120x80x172 cm	90 Kg

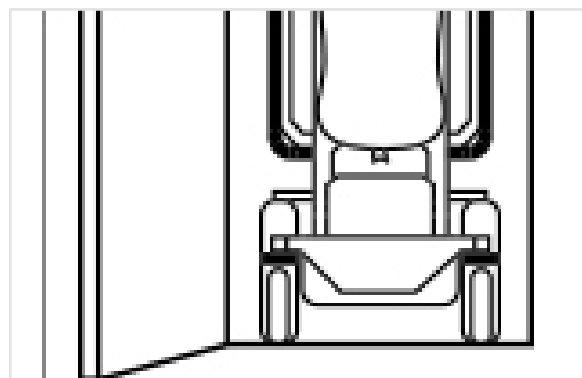
DATI TECNICI

Modello	Motore kW	Depress. max mm H ₂ O	Volt	Hertz	Superficie filtrante cm ²	Aria aspirata max m ³ /h	Serbatoio lt	Dimensioni LxPxP cm	Peso Kg
Hypervak 76	2x1400	2350	230	50/60	14000	400	sacco continuo x polvere 62 lt liquidi	114xh170x65 posizione lavoro 114xh135x65 posizione stoccaggio	78
Hypervak 77	3x1400	2400	230	50/60	14000	640	sacco continuo x polvere 62 lt liquidi	114xh170x65 posizione lavoro 114xh135x65 posizione stoccaggio	78
Hypervak 78	3x1400	2400	230	50/60	32000	640	sacco continuo x polvere 62 lt liquidi	114xh180x65 posizione lavoro 114xh145x65 posizione stoccaggio	85

Aspiratori professionali per l'aspirazione di polveri sottili, liquidi e fanghi.



MODALITÀ ASPIRATORE



Con una larghezza di 65 cm, attraversa una porta standard senza problemi.

Grazie alla doppia aspirazione gli **HYPERVAK 76-77-78** sono ideali per **ASPIRARE LIQUIDI e POLVERI**



Riduzione altezza per un facile trasporto.

MODALITÀ ASPIRALIQUIDI



Sistema semiautomatico pulizia filtri.



Serbatoio inclinabile per svuotare facilmente liquidi e fanghi.

HYPERVAK

777



GUARDA SUBITO IL VIDEO DIMOSTRATIVO

Aspiratore professionale ideale per aspirare rapidamente grandi quantità di polveri sottili. Particolarmente adatto per la levigatura a secco di pavimenti in pietra naturale, cemento, legno e in qualsiasi lavoro dove è richiesta l'aspirazione di polvere. Il sistema di pulizia semi-automatica (SC), che pulisce il filtro con vibrazione e contro-soffiaggio, è semplice ed efficace. Pulisce i filtri come nuovi e con la massima efficienza. Il ciclone pre-separatore (optional) ad alte prestazioni rimuove fino al 95% della polvere e prolunga la durata del filtro.

Il Sistema di raccolta a sacco continuo rende più veloce e facile lo svuotamento della polvere. La struttura robusta dona alla macchina maneggevolezza, alta qualità e grande affidabilità. È anche di facile manutenzione per mantenere i costi di manutenzione al minimo. Durante il trasporto, per utilizzare il minor spazio possibile, l'altezza della macchina può essere regolata a soli 135cm. Le grandi ruote e le ruote con freni facilitano gli spostamenti.

DATI TECNICI

Modello	Motore kW	Depress. max mm H ₂ O	Volt	Hertz	Amp	Superficie filtrante cm ²	Aria aspirata max m ³ /h	Serbatoio lt	Dimensioni LxAxP cm	Peso Kg
Hypervak 777 SC Basic	2,2	2300	220	50/60	--	32000	350	sacco continuo	135x65x140	155
Hypervak 777 T4 SC Basic	4	2750	380/480	50/60	16	32000	362	sacco continuo	135x65x140	160
Hypervak 777 SC CPL	2,2	2300	220	50/60	--	32000	350	sacco continuo	135x65x140	155
Hypervak 777 T4 SC CPL	4	2750	380/480	50/60	16	32000	362	sacco continuo	135x65x140	160

*La versione CPL include nel prezzo il fusto Preseparatore con Ciclone

Aspiratore professionale per grandi quantità di polveri sottili.



Ciclone robusto e duraturo.



Filtro HEPA di grandi dimensioni.



Valvole per la pulizia filtro.

Il fusto principale si abbassa per ridurre gli ingombri facilitando il carico nei furgoni. Anche il ciclone pre-separatore ha una posizione ottimizzata per il trasporto.



Volume

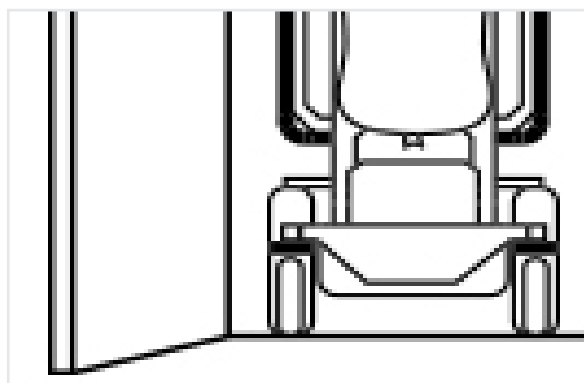
2,1 m³

Dimensione

160x80x155 cm

Peso

180 Kg



Con una larghezza di 65 cm, attraversa una porta standard senza problemi.



Sistema di raccolta a sacco continuo e ruote con freni.

HYPERVAK 200



Aspiratore professionale ideale per aspirare rapidamente grandi quantità di polveri sottili. Particolarmente adatto per la levigatura a secco di pavimenti in pietra naturale, cemento, legno e in qualsiasi lavoro dove è richiesta l'aspirazione di polvere. Il sistema di pulizia completamente automatico Hyper Self Cleaning (HSC), che pulisce il filtro con vibrazione e contro-soffiaggio, è affidabile ed efficace. Pulisce i filtri come nuovi e con la massima efficienza. Il ciclone pre-separatore (optional) ad alte prestazioni rimuove fino al 95% della polvere e prolunga la durata del filtro. Il Sistema di raccolta a sacco continuo rende più veloce e facile lo svuotamento della polvere. La struttura robusta dona alla macchina maneggevolezza, alta qualità e grande affidabilità. È anche di facile manutenzione per mantenere i costi al minimo. Dotato anche di accensione on/off con telecomando a distanza (versione RX).

Durante il trasporto, per utilizzare il minor spazio possibile, l'altezza della macchina può essere regolata a soli 175cm. Le grandi ruote e le ruote con freni facilitano gli spostamenti.

HYPERVAK 200 ha 3 STADI DI FILTRAZIONE: 1 Ciclone - 2 Filtro Principale - 3 Filtro Hepa.

DATI TECNICI										
Modello	Motore kW	Depress. max mm H ₂ O	Volt	Hertz	Amp	Superficie filtrante cm ²	Aria aspirata max m ³ /h	Serbatoio lt	Dimensioni LxAxP cm	Peso Kg
Hypervak 200 T5 HSC	5,5	2400	380/480	50/60	16	97000	640	sacco continuo	137x203x60	159
Hypervak 200 T7 HSC	7	3875	380/480	50/60	16,7	97000	724	sacco continuo	137x203x60	165

OPTIONAL: ciclone pre-separatore art. HG000402KIT200 € 1.665,00

Aspiratore professionale per grandi quantità di polveri sottili.

OPTIONAL



Ciclone robusto e duraturo.



Filtro HEPA di grandi dimensioni.



Valvole per la pulizia filtro.

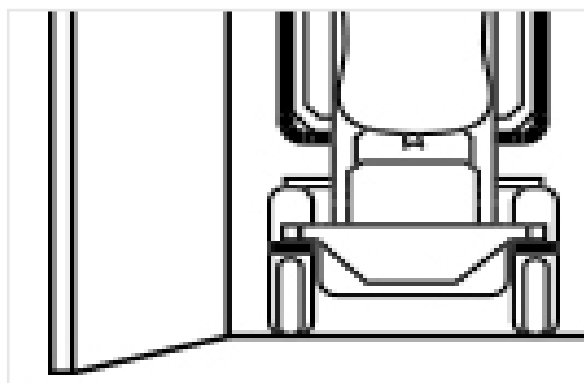
Il fusto principale si abbassa per ridurre gli ingombri facilitando il carico nei furgoni. Anche il ciclone pre-separatore ha una posizione ottimizzata per il trasporto.



Volume
2,1m³

Dimensione
160x80x155 cm

Peso
180 Kg



Con una larghezza di 65 cm, attraversa una porta standard senza problemi.



Sistema di raccolta a sacco continuo e ruote con freni.

HYPERVAK

250

2 motori indipendenti
fino a 8 kW

Aspiratore professionale Ideale per aspirare rapidamente grandi quantità di polveri per speciali applicazioni in industrie con particolari esigenze. Consigliato per collegare alle grandi levigatrici come EXP1000 o alle grandi scarificatrici, molatrici e pallinatrici. Disponibile con sistema di pulizia completamente automatica (HSC) o semi-automatica (SC) anche con radiocomando a distanza per accensione o spegnimento dell'aspiratore. Ha inoltre un dispositivo che corregge in automatico la sequenza delle fasi. È inoltre dotato di vari sistemi di sicurezza:

- > Una valvola limitatrice di vuoto garantisce il raffreddamento dei motori anche in caso continuativo e gravoso.
- > Un indicatore di pressione permette di controllare eventuali anomalie o intasamento dei filtri (optional).
- > Un magneto-termico interrompe il funzionamento dei motori in caso di surriscaldamento.
- > Due filtri secondari proteggono il motore in caso di passaggio accidentale di polvere attraverso i filtri primari.

DATI TECNICI

Modello	Motore kW	Depression max mm H ₂ O	Volt	Hertz	Amp	Superficie filtrante cm ²	Aria Aspirata max m ³ /h	Rumorosità dB(A)	Serbatoio lit	Dimensioni LxAxP cm	Peso Kg
Hypervak 250 SC 8	8	2750	380/480	50/60	16	97000	724	65	100	154220x64	342
Hypervak 250 HSC 8	8	2750	380/480	50/60	16	97000	724	65	100	154220x64	342

Aspiratore professionale per grandi quantità di polveri sottili.



2 Potenti motori indipendenti.

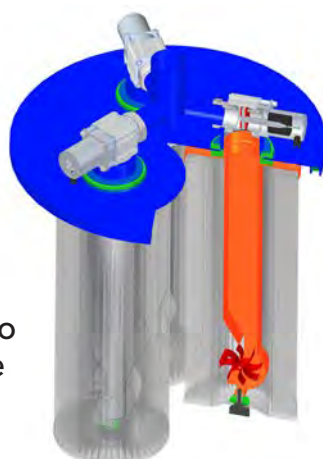


2 filtri hepa secondari.



Sistema di pulizia SC.

Il fusto si abbassa per ridurre gli ingombri facilitando il carico nei furgoni.



Sistema di pulizia completamente automatico per mezzo di contro-soffiaggio e vibrazione.



Sistema di pulizia HSC.



Volume
2,7 m³

Dimensione
150x80x225 cm

Peso
355 Kg

HYPERVAK

H12



ASPIRATORE POTENTE E COMPATTO CON PRE-SEPARATORE CICLONICO.

Aspirapolvere professionale ed efficiente dotato di due fusti in acciaio inox e pre-separatore ciclonico. Le dimensioni compatte di questo apparecchio sono la soluzione ideale per il trasporto in veicoli di piccole dimensioni e per operazioni in spazi ristretti. Il sistema di pre-separatore ciclonico abbinato ai due potenti motori garantisce sempre prestazioni al vertice della categoria. Ideale per aspirare polveri di cemento fine, segatura, scarti e polvere in genere. Può essere collegato a levigatrici per pavimenti, smerigliatrici e carteggiatrici.



Alte prestazioni con dimensioni compatte.

DATI TECNICI

Modello	Motore	Depression max mm H ₂ O	Volt	Hertz	Superficie Filtrante cm ²	Aria Aspirata max m ³ /h	Serbatoio lt	Dimensioni	Peso
Hypervak H12	2600 by pass	2500	220/240	50/60	5200	430	72	--	--

Aspiratore professionale con pre-separatore ciclonico integrato e doppio fusto inox.



Ciclone in metallo.



Filtro HEPA di serie.



Grandi ruote per fa facile trasporto.



Filtro Stellare di serie.



2 potenti motori.



Utilizzo di buste per la raccolta.

SLURRYVAK 114



Consente l'aspirazione di liquidi in ambienti medio-grandi in i minor tempo rispetto ai metodi di pulizia tradizionale.



GUARDA SUBITO IL VIDEO DIMOSTRATIVO

SLURRYVAK 114

• 114 litri di capienza • Fusto basculante • Ideale per la raccolta dei fanghi di levigatura • Robustezza e durata • Due motori indipendenti • Squeegee pivotante a 360° • Leva di sollevamento squeegee • Doppia protezione di sicurezza ai motori.

MAGGIORE PRODUTTIVITÀ

SLURRYVAK 114, grazie ai potenti motori e allo squeegee pivotante, consente l'aspirazione di liquidi in ambienti medio-grandi in minor tempo rispetto ai metodi di pulizia tradizionale.

✓ MASSIMA VERSATILITÀ

Ideale per aspirare grandi quantitativi di fanghi prodotti nelle fasi di levigatura pavimenti in marmo, pietra e cemento. Il comodo fusto ribaltante permette di svuotare rapidamente i liquidi aspirati.

✓ PRODUTTIVITÀ INCREMENTATA

L'elevata potenza di aspirazione unita all'eccellente manovrabilità e all'ampia capacità del serbatoio aumentano l'efficienza operativa.

DATI TECNICI

Modello	Motore Watt Max	Depress. max mm H ₂ O	Volt	Hertz	Dimensione Squeegee cm	Aria Aspirata max m ³ /h	Serbatoio Litri	Dimensioni LxAxP cm	Peso
Slurryvak 114	2 x 1300	2380	220	50/60	90	430	114	57x108x60	38 Kg

ASPIRATORE-LIQUIDI con Squeegee integrato. POTENTE e MANEGGEVOLE.



Comoda leva per alzare lo squeegee.



Aspira perfettamente fanghi di levigatura.



Due potenti motori indipendenti.

ROBUSTEZZA E DURATA

Fusto resistente agli urti e ai prodotti chimici aggressivi. Un sistema di galleggiante meccanico appositamente progettato con filtro anti schiuma e una doppia protezione del gruppo motore e prolunga significativamente la durata.



Volume
0,58 m³

Dimensione
60x75x128 cm

Peso
42 Kg

HYPERVAK PRE-SEPARATORS



Pre-separatori professionali per aspirare grandi quantità di polvere anche da lunghe distanze. I pre-separatori aumentano notevolmente la produttività e le performance degli aspiratori, separano polvere grossa, trucioli, frammenti di metallo e vetro, viti e altri materiali che si trovano frequentemente nei cantieri civili e industriali. I pre-separatori riducono il carico di polvere che raggiunge il filtro finale preservandolo da intasamenti, danni e usura.

PRESEPARATOR DRUM

Modello

PRESEPARATOR DRUM con fusto basculante da 200 Lt.



PRESEPARATOR HG 76

Modello

PRESEPARATOR HG 76 progettato per aspirare grandi quantità di polvere durante operazioni di levigatura, carotatura, scarificazione, taglio ecc..



NUOVA LINEA DI PRE-SEPARATORI PER ASPIRARE GRANDI QUANTITÀ DI POLVERE

PRESEPARATOR 300

Modello

PRESEPARATOR 300 con serbatoio inox da l. 27



PRESEPARATOR 400

Modello

PRESEPARATOR 400 con serbatoio inox da l. 62



PRESEPARATOR 400 TOP

Modello

PRESEPARATOR 400 TOP con ciclone metallico



PRESEPARATOR 400B

Modello

PRESEPARATOR 400B con serbatoio basculante da l. 78



PRESEPARATOR 400CM

Modello

PRESEPARATOR 400CM con serbatoio antiacidi da l. 90 con rubinetto o scarico liquidi



PRESEPARATOR 800

Modello

PRESEPARATOR 800 con sistema speciale per raccogliere la polvere direttamente nel normale sacchetto di plastica per rifiuti.



HYPERVAK



ACCESSORI ø40mm

07428/70K5	Tubo flessibile diam.60/40 5m.
R0580	Doppia curva inox
3892	Spazzola polvere (per 0580)
3893	Ventosa liquidi (per 0580)
3894	Spazzola moquette (per 0580)
0003	Lancia Piatta
6295	Pennello
0001K	Prolunga pvc m 0,5



ACCESSORI ø50mm

07434K5	Tubo-flex ø70/50 mm - 5 mt
07243K5	Tubo-flex antiabrasione - antistatico ø70/50 mm - 5 mt
R7243	Doppia curva alluminio
R7865	Spazzola polvere
R7246	Ventosa liquidi
06866	Lancia Piatta inox 60 cm
07177	Lancia Piatta inox 30 cm
R7240	Pennello con setole in acciaio
R7259	Spazzola In gomma
R7260	Lancia tonda in gomma



TUBOFLEX - PREZZO PER METRO

00624	Tuboflex standard ø 32
00082	Tuboflex standard ø 38
00520	Tuboflex standard
07261	Tuboflex Anti-abrasione - Antistatico ø 38
07410	Tuboflex Anti-abrasione - Antistatico ø 50
07707	Tuboflex Anti-abrasione - Antistatico ø 70
07797	Superflex Anti-abrasione - Antistatico ø 70
07430	Tuboflex Alte temperature (3mt. minimo)

TUBOFLEX COMPLETO

0008K3	Tuboflex standard ø38/38 mt3
0008XK5	Tuboflex ø38/50 cpl mt5
0008YK5	Tuboflex ø38/70 cpl mt5
0520K5	Tuboflex ø50/50 cpl mt5
07434K5	Tuboflex ø50/70 cpl mt5
07263K3	Tuboflex Anti-abrasione-Antistatico ø 38/38 mt3
07427K5	Tuboflex Anti-abrasione-Antistatico ø 38/50 mt5
074261K5	Tuboflex Anti-abrasione-Antistatico ø 38/70 mt5
07410K5	Tuboflex Anti-abrasione-Antistatico ø 50/50 mt5
07435K5	Tuboflex Anti-abrasione-Antistatico ø 50/70 mt5
07707K5	Tuboflex Anti-abrasione-Antistatico ø 70/70 mt5
07797K5	Superflex Anti-abrasione-Antistatico ø 70/70 mt5
07430B	Tuboflex Alte temperature ø 38/38 mt3
07430C	Tuboflex Alte temperature ø 38/38 mt5
07430F	Tuboflex Alte temperature ø 38/50 mt5
07430G	Tuboflex Alte temperature ø 38/70 mt5

ACCESSORI



IL TUO DISTRIBUTORE:



CERTIFIED QUALITY
MANAGEMENT SYSTEM



UNI EN ISO 9001:2015



HG HYPER GRINDER S.R.L

Via Chieti, 6 / 65121 Pescara (PE) ITALY

Tel +39 085 0859218160

www.hypergrinder.com | info@hypergrinder.com

P.IVA 02223280682 | HYPERGRINDER@PEC.IT |