



HYPER
GRINDER

HRC
880

SELF TRACK



MADE IN ITALY

HRC 880 SELF TRACK



LEVIGATRICE AUTO-TRAZIONATA CON TECNOLOGIA



La nuova levigatrice per pavimenti **HRC 880 SELF TRACK** monta 2 motori dedicati alla trazione che permettono di movimentare la macchina in tutte le direzioni. I comandi ergonomici posizionati sul manico consentono a qualunque operatore di impostare oltre che la direzione e la velocità di avanzamento della macchina, anche il controllo di deriva. L'operatore dovrà solo gestire il movimento della macchina senza alcuno sforzo fisico. Con la **HRC 880 SELF TRACK** si potrà aumentare in maniera sensibile la produttività oraria riducendo al minimo il rischio di problemi derivanti dall'attività del singolo operatore. Il sistema **DCT "Dual Cut Tech"** permette di scegliere di levigare utilizzando la sola rotazione degli utensili (modalità DCT ON), oppure con il classica rotazione completa del planetario (modalità DCT OFF).

CARATTERISTICHE PRINCIPALI:

- Sistema di pesi supplementari a ribaltamento 180° (Optional).
- Serbatoio acqua di 46 litri.
- Potenti faretto led anteriore e posteriore (optional).
- Planetario e riduttore con ingranaggi in acciaio temperato. **Nessuna cinghia soggetta a rottura.**
- Terza ruota inseribile per lavorare su superfici molto sconnesse o per agevolare il trasporto.
- Sistema di attacco rapido utensili senza ausilio di martello o di alcun tipo di utensile.
- Planetario flottante, silenzioso e con giunti Anti-Shok.
- 2 Anni di Garanzia: La GARANZIA per le macchine equipaggiate di "conta ore" è fino a 2 anni o 600 ore di lavoro.

DATI TECNICI

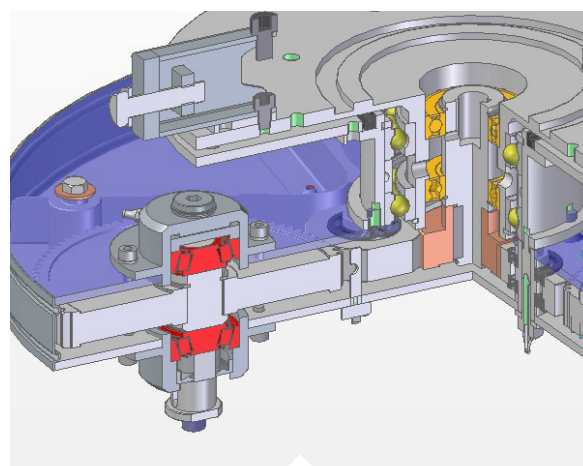
MODELLO	Motore	Drive Inverter	Volt	Hertz	Amp	Velocità utensili	Larghezza lavoro	Dimensioni Utensili	Serbatoio Acqua	Dimensioni LxAxP cm	Peso
HRC 880 ST	20 HP	15 kW	380-480	50/60	30	400-1300 rpm	880mm	4x340mm	46 lt	90x130x120	-- Kg



Levigatrice planetaria auto-trazionata con esclusivo sistema a doppia rotazione "Dual Cut Tech".



Leve di comando trazione.



TRASMISSIONE CON INGRANAGGI TEMPERATI E CUSCINETTI ELICOIDALI. Planetario al 100% in metallo temperato e senza cinghia.



Leva azionamento sistema DCT.

PRODUZIONE STIMATA

Lucidatura Cemento 7 step	30-35 m ² /h
Levigatura Cemento 1 step	100-130 m ² /h
Lucidatura Terrazzo 5 step	35-45 m ² /h
Rimozione Resine 1 step	150-180 m ² /h
Rimozione Vernice 1 step	150-180 m ² /h
Lucidatura Marmo 5 step	25-35 m ² /h
Lucidatura Granito 7 step	15-20 m ² /h

I dati possono variare a seconda delle condizioni della superficie, utensili utilizzati, praticità operatore, attrezzature, ecc.



Volume collo	Misure collo	Peso Collo
1,80 m ³	150x150x95 cm	-- Kg

DUAL CUT TECH

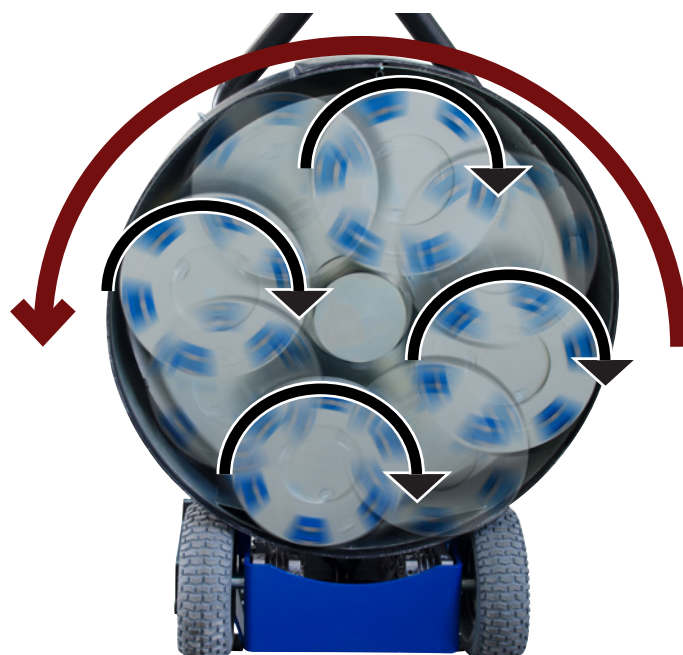
La nuova gamma di levigatrici serie HRC introducono l'esclusiva trasmissione DCT. Grazie a questa innovativa funzione, è possibile bloccare la rotazione del piatto principale e permettere la sola rotazione degli utensili semplicemente azionando una leva posta sul planetario (DCT ON). Con il DCT in posizione ON si ottiene una maggiore velocità dei satelliti per una levigatura più aggressiva ed efficace. Il sistema DCT ON è ideale per lavori di rimozione colle e resine, per la preparazione delle superfici e per il livellamento del pavimento. Disinserendo la leva del DCT (DCT OFF) il piatto principale inizierà a ruotare nel verso contrario degli utensili. In modalità DCT OFF il planetario è contro-rotante per la levigatura e lucidatura di marmo, pietre naturali e cemento.

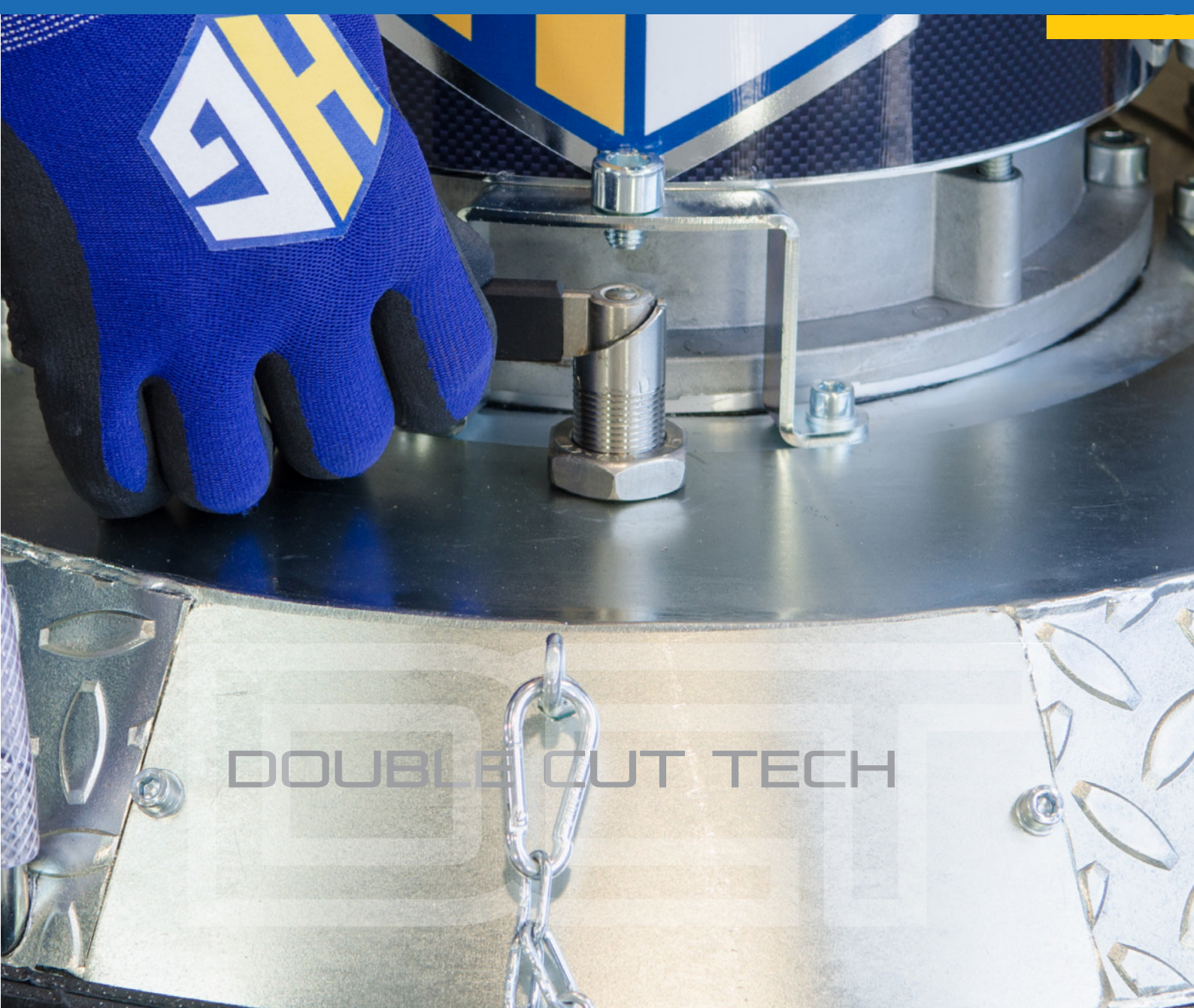


DCT ON: Consente la sola rotazione dei satelliti porta utensili, questa opzione rende HRC estremamente efficace e aggressiva per le fasi di preparazione, rimozione di colle e resine, per il livellamento della superficie e per una rapida esposizione dell'aggregato del cemento.

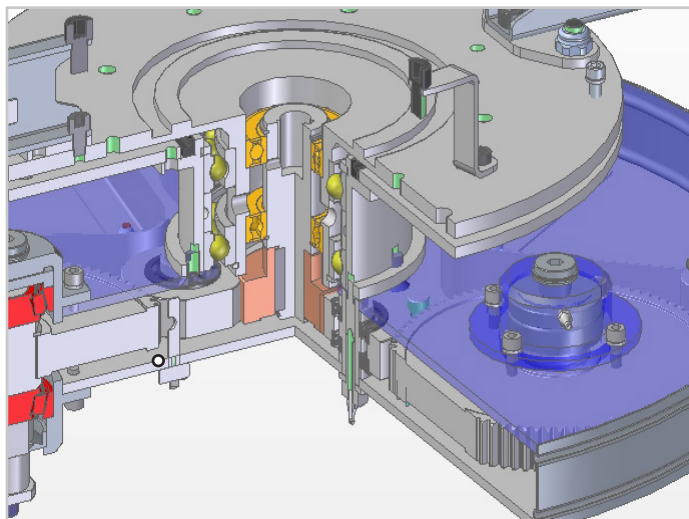


DCT OFF: Consente la rotazione del planetario in modalità contro-rotante, ideale per la levigatura e lucidatura di pavimenti in cemento, marmo e pietre naturali.





PLANETARIO **SERIE HRC**



Scopri il **PLANETARIO HRC 880**: **robustezza e affidabilità senza compromessi**

Il planetario HRC 650 rappresenta l'eccellenza in termini di robustezza e affidabilità. Progettato per durare nel tempo, è il punto di riferimento per chi cerca prestazioni superiori e zero preoccupazioni.

Caratteristiche principali:

- **Ingranaggi in acciaio temperato:** massima resistenza e durata.
- **Niente cinghie soggette a rottura:** meno manutenzione, più produttività.
- **Prestazioni superiori:** garantisce levigatrici più stabili, silenziose ed efficienti.

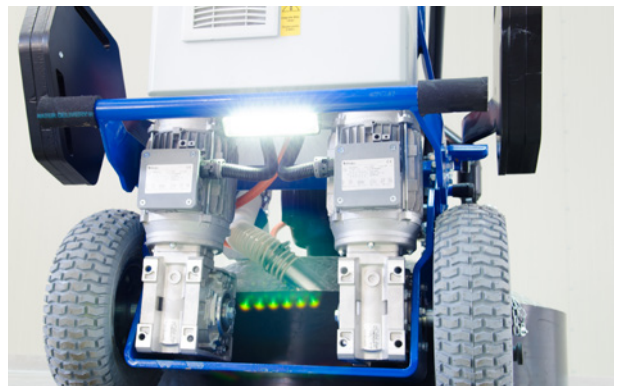
Porta la tua esperienza di levigatura a un livello superiore con il **nuovo PLANETARIO HRC 880**: affidabilità su cui contare, prestazioni che fanno la differenza.

HRC 880

SELF TRACK



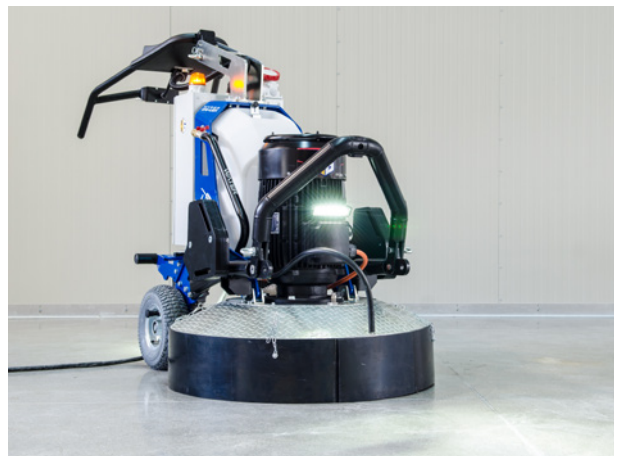
HYPER GRINDER



Potenti motori di trazione.



Terza ruota RIPIEGABILE.



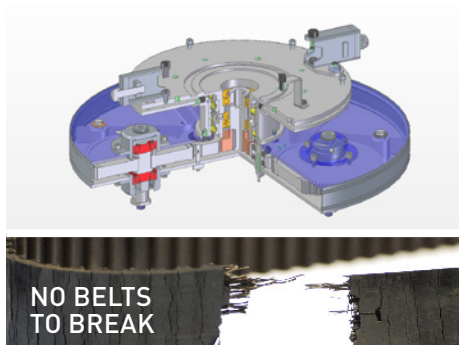
Terza ruota REMOVIBILE.

PERCHÈ SCEGLIERE HRC | SETTING NEW STANDARDS



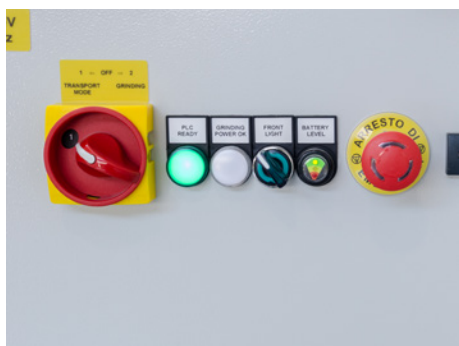
REGOLE DI SICUREZZA

La serie HRC è conforme con le norme di sicurezza Art. EN 60204-1



TRASMISSIONE CON INGRANAGGI TEMPERATI.

Planetario al 100% in metallo temperato e senza cinghia. Il sistema di trasmissione ad ingranaggi permette alla macchina di lavorare in modo continuativo mantenendo sempre prestazioni elevate. Nessuna perdita di tempo e pause su cantiere dovute a cinghie che si spezzano. I planetari con trasmissione a cinghia non garantiscono le stesse performance rispetto a planetari con trasmissione a ingranaggi, inoltre sono soggetti a rottura durante il lavoro e richiedono tempi lunghi di riparazione. Attenzione: in molte levigatrici il piatto principale e i satelliti non funzionano insieme: se si blocca un satellite il piatto principale continua a ruotare riducendo drasticamente le performance della macchina.



SELETTORE PER BLOCCARE LO SPORTELLO DELL' INVERTER.

Questo dispositivo evita l'apertura dello sportello prima dello spegnimento del quadro elettrico.



DISPOSITIVO DI SICUREZZA DEDICATO AL MONITORAGGIO DEL CIRCUITO DI EMERGENZA.

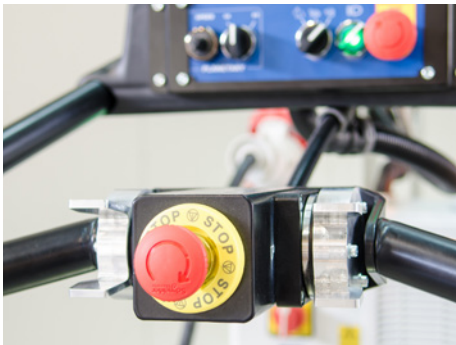
Questo dispositivo spegne autonomamente la macchina in caso di anomalia nell'impianto elettrico, prevenendo possibili danni e costi di riparazione.

HG HYPER GRINDER utilizza i componenti elettrici di altissima qualità e conformi con le normative di sicurezza.



PESI RIBALTABILI.

Sistema di pesi supplementari a ribaltamento 180°. I pesi spostati in avanti aumentano la pressione di levigatura. I pesi spostati indietro facilitano l'operazione di ribaltamento per il cambio utensili (optional).



PULSANTE DI EMERGENZA E DI SICUREZZA

Il pulsante di emergenza arresta immediatamente il motore e tutte le "parti in movimento" (come gli utensili) evitando possibili pericoli.



RIAVVIO DEL SISTEMA DI SICUREZZA

La nuova accensione (riavvio) dopo qualsiasi arresto non può accadere casualmente. Ogni riavvio deve essere attivo e non passivo, se ad esempio un operatore collega accidentalmente l'alimentazione elettrica, la macchina non si avvia nuovamente. Per riavviare la macchina l'operatore deve seguire correttamente tutte le istruzioni. Anche in seguito allo spegnimento con il bottone di emergenza, molte macchine in commercio si avviano automaticamente dopo aver ricollegato l'alimentazione elettrica, se questo avviene accidentalmente quando l'operatore è intento nel cambio di utensili, il rischio diventa molto alto.



MANICO RICHIUDIBILE A 90°

Il manico in posizione di riposo per ridurre l'ingombro nel magazzino e nel furgone.



INNESTO RAPIDO ACQUA

Un comodo innesto rapido per collegare direttamente il tubo dell'acqua. Il rubinetto permette di regolare la mandata dell'acqua sul pavimento.



SISTEMA DI ASPIRAZIONE OTTIMIZZATO.

Collegamento all'aspiratore in per lavorare a secco e senza polvere.



CONTROLLO VELOCITÀ.

- Possibilità di controllare la velocità del planetario da 600 a 1300 giri/min. Molte levigatrici sul mercato invece hanno un range di velocità limitato.
- Possibilità di impostare 3 gradazione di velocità dei motori di trazione.



SERBATOIO ACQUA DA 46 LITRI.

Il serbatoio acqua è molto importante durante la levigatura a umido. Molte levigatrici sul mercato non hanno il serbatoio o ne hanno uno di dimensioni ridotte.



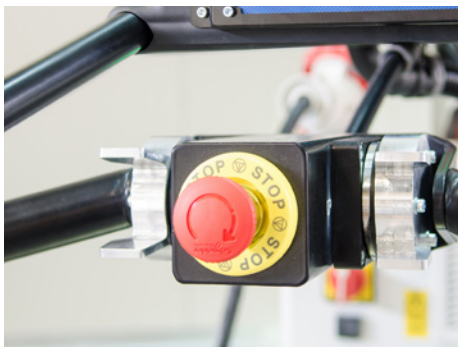
DISTRIBUZIONE EFFICACE DEL PESO.

Le levigatrici HRC sono costruite con il motore posizionato sulla centro del planetario garantendo così un perfetto equilibrio e la massima pressione di lavoro in tutte le condizioni e superfici comprese Marmo, Terrazzo e Cemento. Molte levigatrici sul mercato invece non sono idonee levigare e lucidare pavimenti di marmo.



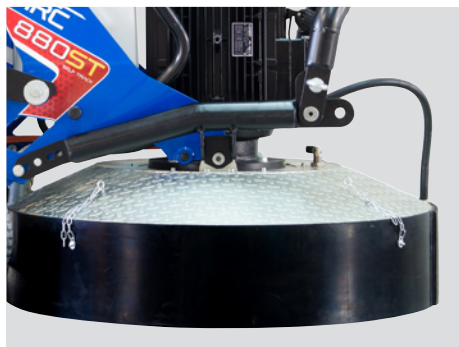
DIAMO IMPORTANZA ALL'ACCIAIO.

Le levigatrici HRC sono progettate per essere molto robuste e affidabili nel tempo: • Telaio in acciaio trattato e verniciato. • Carter del planetario è in metallo mandorlato e zincato per e protegge da urti. Molte levigatrici hanno il carter in plastica soggetto a facili rotture, non proteggono gli utensili dagli urti e non permettono di lavorare a filo muro.



COMANDI SELF TRACK

La nuova levigatrice per pavimenti HRC SELF TRACK monta 2 motori dedicati alla trazione che permettono di movimentare la macchina in tutte le direzioni. I comandi ergonomici posizionati sul manico consentono a qualunque operatore di impostare oltre che la direzione e la velocità di avanzamento della macchina, anche il controllo di deriva. L'operatore dovrà solo gestire il movimento della macchina senza alcuno sforzo fisico. Con la HRC SELF TRACK si potrà aumentare in maniera sensibile la produttività oraria riducendo al minimo il rischio di problemi derivanti dall'attività del singolo operatore.



FASCIA PARA-SCHIZZI ROBUSTA

In neoprene. Lunga durata.



MOVIMENTAZIONE AUTONOMA.

Le versioni SELF TRACK con l'ausilio della terza ruota anteriore permettono la movimentazione della macchina. I potenti motori di trazione consentono lo spostamento della macchina anche su superfici irregolari o con notevole pendenza come le pedane dei furgoni.



RUOTA ANTERIORE ESTRAIBILE.

La terza ruota anteriore estraibile offre i seguenti vantaggi:

- Facilita il trasporto, carico e scarico.
- Facilita il cambio utensili.
- È molto utile quando si lavora su superfici molto irregolari.

Molte macchine della concorrenza non dispongono della ruota anteriore.



2 ANNI DI GARANZIA

La GARANZIA per le levigatrici HG con "conta ore" è prolungata fino a 2 anni o 600 ore. Per ricevere l'estensione della garanzia sarà necessario seguire il programma di manutenzione presso una officina autorizzata HG HYPER GRINDER. La prima manutenzione dovrà essere effettuata entro un anno o 500 ore di lavoro.



2 ANNI DI GARANZIA

La GARANZIA per le levigatrici HG con "conta ore" è prolungata fino a 2 anni o 600 ore. Per ricevere l'estensione della garanzia sarà necessario seguire il programma di manutenzione presso una officina autorizzata HG HYPER GRINDER. La prima manutenzione dovrà essere effettuata entro un anno o 500 ore di lavoro.

SETTING NEW
STANDARDS



H Y P E R
G R I N D E R

H R C
8 8 0



POTENTI FARI LED ANTERIORI E POSTERIORI
(OPTIONAL)



- 2 prese da 16A 1Ph 200V • 1 presa da 16A 3Ph 5P 400V
- 1 presa da 32A 3Ph 5P 400V • Cassetta in Vetroresina Autoestinguente V0 • Grado di protezione IP 65 • 2 mt. di cavo H07RN-F e spina CEE IP 67 • Prese protette da Interbloccata Differenziale Magnetotermico • Pulsante di Emergenza sempre presente • Vite messa a terra • Maniglia in Termoindurente per uso Portatile • Staffe per fissaggio a parete.

Particolarmente indicato per i cantieri edili ed ambienti disagiati.

Il quadro è dotato del nuovo sistema a LED che ti aiuta ad avere sempre sotto controllo la linea del tuo cantiere. Ti consente di individuare immediatamente dove si trova il guasto. Il sistema led visualizza anche l'arrivo della terra, permettendoti di lavorare sempre in sicurezza.

QUADRO DA CANTIERE

con prolunga da 25 mt. 5G6 con spina 32A 5P 400V

TFG20101/SPRT Quadro da cantiere



- 2 prese da 16A 1Ph 200V • 1 presa da 16A 3Ph 5P 400V
- 1 presa da 32A 3Ph 5P 400V • Cassetta in Vetroresina Autoestinguente V0 • Grado di protezione IP 65 • 2 mt. di cavo H07RN-F e spina CEE IP 67 • Prese protette da Interbloccata Differenziale Magnetotermico • Pulsante di Emergenza sempre presente • Vite messa a terra • Maniglia in Termoindurente per uso Portatile • Staffe per fissaggio a parete.

Particolarmente indicato per i cantieri edili ed ambienti disagiati.

Il quadro è dotato del nuovo sistema a LED che ti aiuta ad avere sempre sotto controllo la linea del tuo cantiere. Ti consente di individuare immediatamente dove si trova il guasto. Il sistema led visualizza anche l'arrivo della terra, permettendoti di lavorare sempre in sicurezza.

QUADRO DA CANTIERE

Robust 200 da 25 mt. 5G10 3P+N+T con spina 63A Serie HQ

TFG20101C Quadro da cantiere



PROLUNGA DA 25 MT.

5G6 con spina 32A 5P 400V

PR38073056 Prolunga



TESTER

presenza rete su singola fase + neutro + terra

TST-04	Spina trifase 400V 5 poli 32A
TST-02	Spina trifase 400V 5 poli 16A
TSM-01	Spina civile 200V 16A
TSM-02	Spina Shuko 200V 16A



PROLUNGA

Robust 200 da 25 mt. 5G6 3P+N+T
con spina 32A Serie HQ

CM035701 Prolunga



PROLUNGA

Robust 200 da 25 mt. 3G4 2P+T
con spina 16A Serie HQ

CM036501 Prolunga



PROLUNGA

Robust 200 da 25 mt. 5G6 3P+N+T
con spina 16A Serie HQ

CM036101 Prolunga



PROLUNGA

Robust 200 da 25 mt. 5G10 3P+N+T
con spina 63A Serie HQ

CM035301 Prolunga



MULTIPLA

a 3 uscite 3P+N+T con cavo 400V/200V

VB1850 Multipla



MULTIPLA

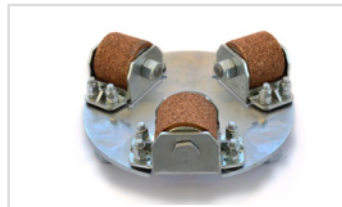
a 3 uscite 1P+N+T con cavo 200V

VB1552 Multipla

HRC TOOLS



BUSH HAMMER utensile esclusivo utile per molte applicazioni.



SANDBLASTING per effetto sabbatura.



PDC SCRAPER per rimozione resine e rivestimenti a spessore.



PDC HYPER SCRAPER per rimozione resine e rivestimenti a spessore.



TCK ARROW per rimozione di resine e vernici su pavimenti in cemento duro.



BT ROUND per rimozione di resine e vernici a basso spessore.



TCK SERIES preparazione e rimozione di rivestimenti su pavimenti in cemento.



HG-M utensili diamantati per cementi medio abrasivi.



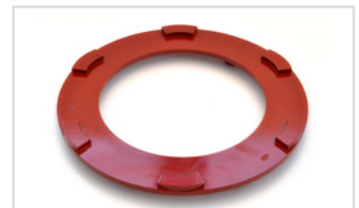
HG-H utensili diamantati per la molatura di pavimenti DURIL.



HG-S utensili diamantati per cemento morbido.



HG-A utensili diamantati per cementi molto abrasivi e asfalto.



HG-P per cemento standard.



TRAPEZOIDI



SPRING SYSTEM per una lucidatura del cemento perfetta e omogenea.



JUMPY GREEN per levigare e lucidare pavimenti in cemento.



SERIE MM dischi diamantati metallici per la levigatura del marmo.



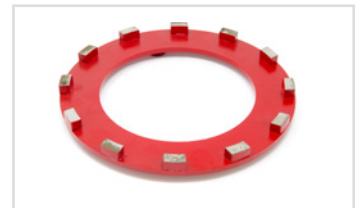
JUMPY YELLOW dischi resinoidi per lucidare pavimenti in marmo.



SERIE TM per levigare terrazzo, agglomerato, limestone, travertino e pavimenti abrasivi.



JUMPY ORANGE per lucidare Graniglia, Terrazzo, Limestone e Seminati.



SERIE GM Dischi diamantati metallici per levigare granito e gres.



JUMPY RED dischi diamantati resinoidi per lucidare granito e gres.



PAVELUX per rimuovere mastice o levigare marmo e granito.



ANTIQUE BRUSH sistema per anticare marmo, pietra e cotto.

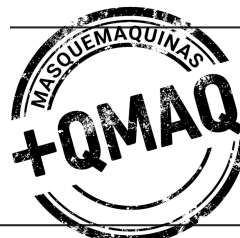


TOOLS BOX Kit completo per levigatura e lucidatura.



HG HYPER GRINDER S.R.L.
Via Ragazzi del '99, 7 | 65123 Pescara (PE) | ITALY
P.Iva 02223280682 | hypergrinder@pec.it | Tel +39 085 9218160
www.hypergrinder.com | info@hypergrinder.com

Il Tuo Distributore:



rev.11122024