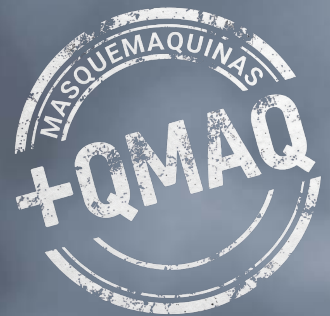


SETTING NEW
STANDARDS



HYPER
GRINDER

HRC
600



MADE IN ITALY

HRC 600



LEVIGATRICE PROFESSIONALE CON TECNOLOGIA



Il sistema DCT permette di scegliere di levigare utilizzando la sola rotazione degli utensili (modalità DCT ON), oppure con il classica rotazione completa del planetario (modalità DCT OFF).

CARATTERISTICHE PRINCIPALI:

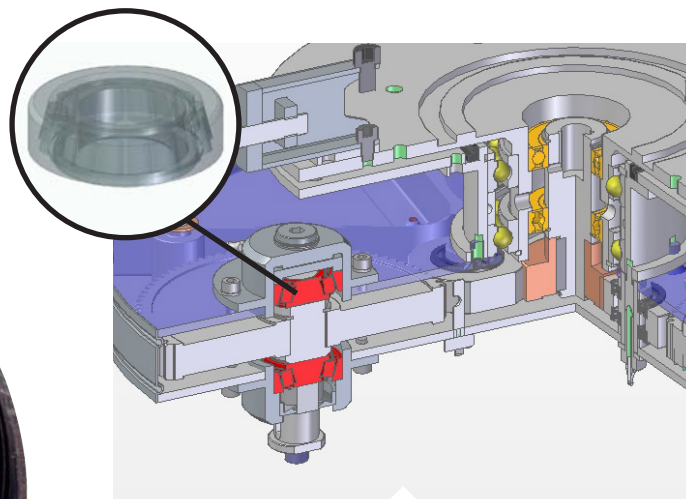
- Telaio mono-scocca, robusto e compatto per un minore ingombro.
- Sistema di pesi supplementari a ribaltamento 180°. I pesi spostati in avanti aumentano la pressione di levigatura. I pesi spostati indietro facilitano l'operazione di ribaltamento per il cambio utensili. (optional)
- Serbatoio acqua di ben 46 litri.
- Potenti faretto led anteriore e posteriore (optional).
- Trasmissione totale con ingranaggi termo trattati per la massima affidabilità e durata nel tempo.
- Planetario flottante con ingranaggi temperati robusto e silenzioso.
- 2 Anni di Garanzia: La GARANZIA per le macchine equipaggiate di "conta ore" è fino a 2 anni o 600 ore di lavoro.

DATI TECNICI

Modello	Motore	Drive Inverter	Volt	Hertz	Amp	Velocità utensili rpm	Larghezza lavoro	Misure utensili	Serbatoio acqua	Misure LxAxP cm	Peso
HRC 600	2900 Watt Max	-	220 mono	50	--	800	600mm	3x240mm	46 lt	120x125x62	--
HRC 600 VS	3000 Watt Max	4 kW 230V	220 mono	50/60	--	600-1000	600mm	3x240mm	46 lt	120x125x62	230 Kg
HRC 600 T5 VS	5,5 HP	4 kW 380V	380-480	50/60	16	600-1000	600mm	3x240mm	46 lt	120x125x62	--
HRC 600 USA	7 HP	7,5 kW 200V	200-240 / 1-3 Phase	50/60	30	800	600mm	3x240mm	46 lt	120x125x62	--



Levigatrice professionale con esclusivo sistema a doppia rotazione **DCT** "Dual Cut Tech".



NUOVO PLANETARIO CON CUSCINETTI ELICOIDALI. TRASMISSIONE CON INGRANAGGI IN ACCIAIO TEMPERATO. NESSUNA CINGHIA



Leva azionamento sistema **DCT**.

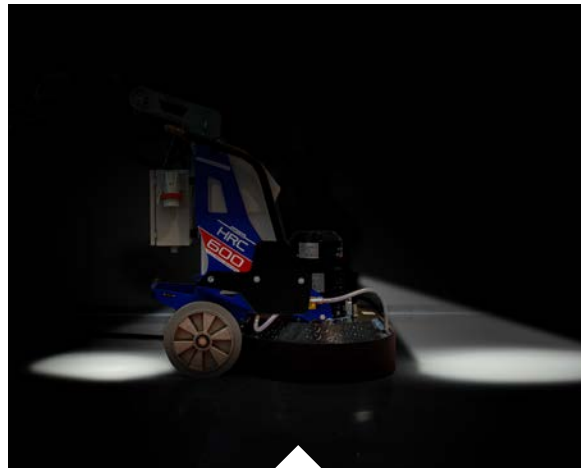
PRODUZIONE STIMATA

Lucidatura Cemento 7 step	10-15 m ² /h
Levigatura Cemento 1 step	40-80 m ² /h
Lucidatura Terrazzo 5 step	9-15 m ² /h
Rimozione Resine 1 step	40-80 m ² /h
Rimozione Vernice 1 step	40-80 m ² /h
Lucidatura Marmo 5 step	7-12 m ² /h
Lucidatura Granito 7 step	5-7 m ² /h

I dati possono variare a seconda delle condizioni della superficie, utensili utilizzati, praticità operatore, attrezzature, ecc.



Volume collo	Misure collo	Peso Collo
0,72 m ³	120x80x75 cm	245 Kg



POTENTI FARI LED FRONTE E RETRO (OPTIONAL)

DOUBLE CUT TECH

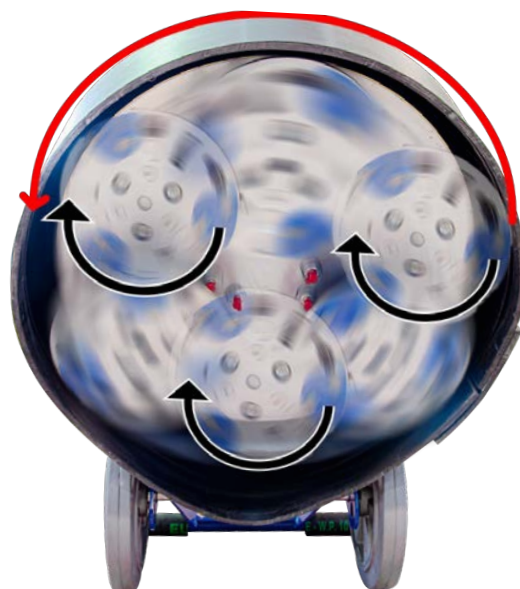
La nuova gamma di levigatrici serie HRC introducono l'esclusiva trasmissione DCT. Grazie a questa innovativa funzione, è possibile bloccare la rotazione del piatto principale e permettere la sola rotazione degli utensili semplicemente azionando una leva posta sul planetario (DCT ON). Con il DCT in posizione ON si ottiene una maggiore velocità dei satelliti per una levigatura più aggressiva ed efficace. Il sistema DCT ON è ideale per lavori di rimozione colle e resine, per la preparazione delle superfici e per il livellamento del pavimento. Disinserendo la leva del DCT (DCT OFF) il piatto principale inizierà a ruotare nel verso contrario degli utensili. In modalità DCT OFF il planetario è contro-rotante per la levigatura e lucidatura di marmo, pietre naturali e cemento.



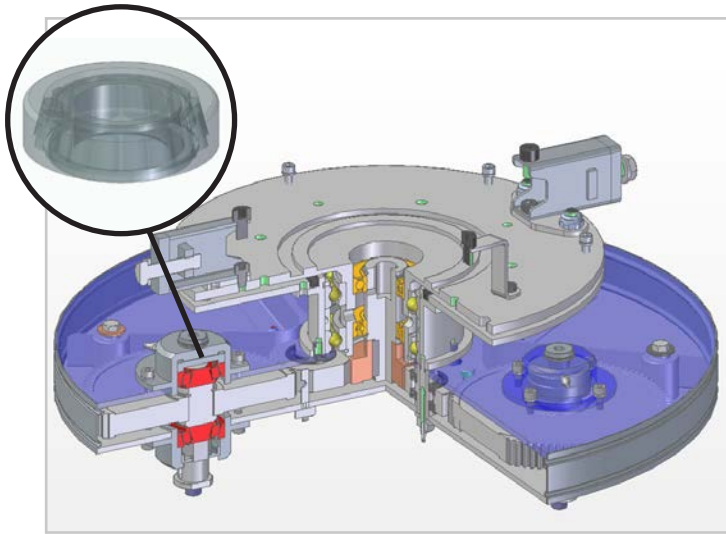
DCT ON: Consente la sola rotazione dei satelliti porta utensili, questa opzione rende HRC estremamente efficace e aggressiva per le fasi di preparazione, rimozione di colle e resine, per il livellamento della superficie e per una rapida esposizione dell'aggregato del cemento.



DCT OFF: Consente la rotazione del planetario in modalità contro-rotante, ideale per la levigatura e lucidatura di pavimenti in cemento, marmo e pietre naturali.



NUOVO PLANETARIO SERIE HRC

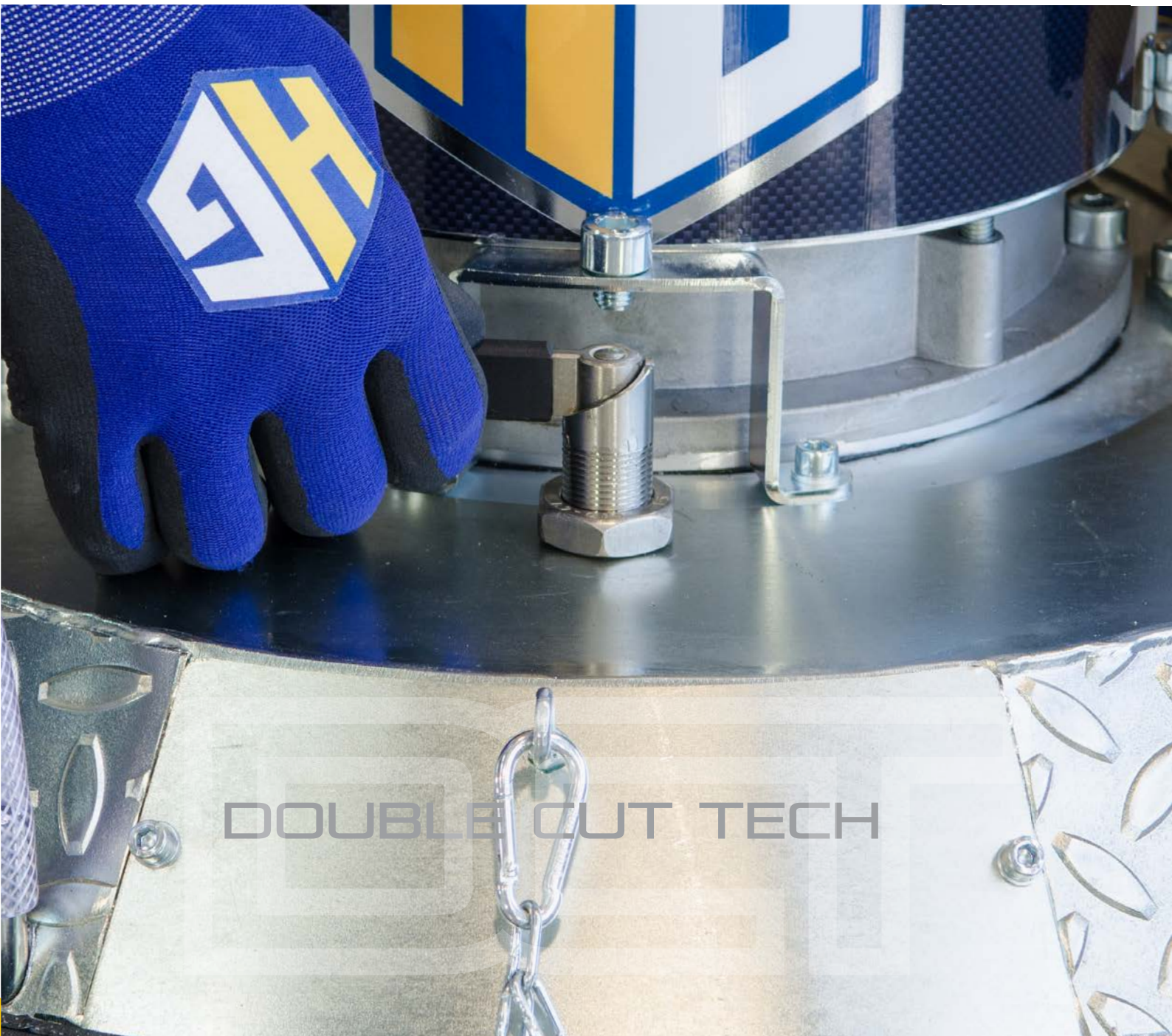


Il nuovo planetario della serie HRC è oggi **ancora più affidabile e performante grazie ai nuovi cuscinetti elicoidali e regolabili** che offrono maggiore resistenza e precisione anche in condizioni di lavoro gravose.

Il pratico sistema di registro dei cuscinetti permette di regolarli senza dover smontare tutto il planetario, ma tramite la regolazione di una sola vite.

I cuscinetti elicoidali sono più rigidi e resistenti anche in condizioni di carico elevato e quindi meno soggetti a deformazioni.

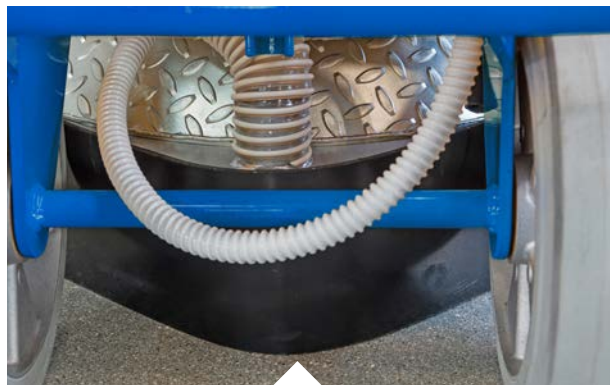
Le vostre levigatrici saranno più stabili, silenziose e performanti grazie al nuovo PLANETARIO HRC.



DOUBLE CUT TECH

HRC 600





Nuova camera di aspirazione



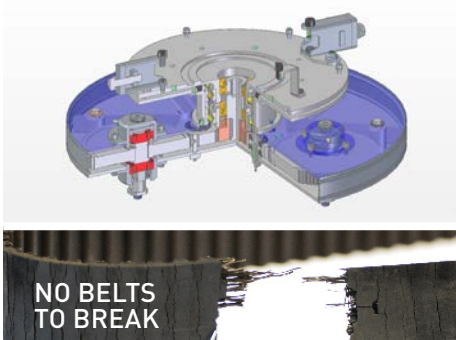
PERCHÈ SCEGLIERE HRC

SETTING NEW
STANDARDS



REGOLE DI SICUREZZA

La serie HRC è conforme con le norme di sicurezza Art. EN 60204-1



TRASMISSIONE CON INGRANAGGI TEMPERATI

Planetario al 100% in metallo temperato e senza cinghia. Il sistema di trasmissione ad ingranaggi permette alla macchina di lavorare in modo continuativo mantenendo sempre prestazioni elevate. Nessuna perdita di tempo e pause su cantiere dovute a cinghie che si spezzano. I planetari con trasmissione a cinghia non garantiscono le stesse performance rispetto a planetari con trasmissione a ingranaggi, inoltre sono soggetti a rottura durante il lavoro e richiedono tempi lunghi di riparazione.

Attenzione: in molte levigatrici il piatto principale e i satelliti non funzionano insieme: se si blocca un satellite il piatto principale continua a ruotare riducendo drasticamente le performance della macchina.



SELETTORE PER BLOCCARE LO SPORTELLO DELL' INVERTER

Questo dispositivo evita l'apertura dello sportello prima dello spegnimento del quadro elettrico.



DISPOSITIVO DI SICUREZZA DEDICATO AL MONITORAGGIO DEL CIRCUITO DI EMERGENZA

Questo dispositivo spegne autonomamente la macchina in caso di anomalia nell'impianto elettrico, prevenendo possibili danni e costi di riparazione.

HG HYPER GRINDER utilizza i componenti elettrici di altissima qualità e conformi con le normative di sicurezza.



PESI A RIBALTABILI

Sistema di pesi supplementari a ribaltamento 180°. I pesi spostati in avanti aumentano la pressione di levigatura. I pesi spostati indietro facilitano l'operazione di ribaltamento per il cambio utensili (optional).



PULSANTE DI EMERGENZA E DI SICUREZZA

Il pulsante di emergenza arresta immediatamente il motore e tutte le "parti in movimento" (come gli utensili) evitando possibili pericoli.



NUOVO CRUSCOTTO

HG Hyper Grinder introduce il nuovo cruscotto per le levigatrici. Portabicchieri e 2 prese USB per rendere il tuo lavoro ancora più confortevole.



MANICO RICHIUDIBILE A 90°

Il manico in posizione di riposo per ridurre l'ingombro nel magazzino e nel furgone.



INNESTO RAPIDO ACQUA

Un comodo innesto rapido per collegare direttamente il tubo dell'acqua. Il rubinetto permette di regolare la mandata dell'acqua sul pavimento.



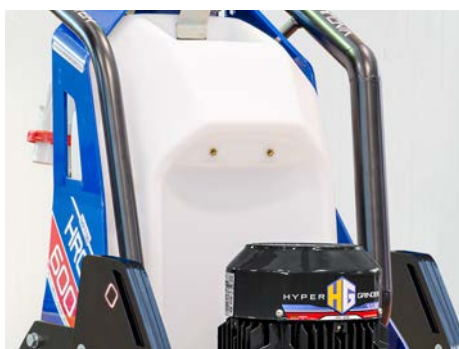
SISTEMA DI ASPIRAZIONE OTTIMIZZATO

Collegamento all'aspiratore in per lavorare a secco e senza polvere.



VELOCITÀ VARIABILE

Da 600 a 1300 giri/min. Molte levigatrici sul mercato invece hanno un range di velocità limitato.



SERBATOIO ACQUA DA 46 LITRI

Il serbatoio acqua è molto importante durante la levigatura a umido. Molte levigatrici sul mercato non hanno il serbatoio o ne hanno uno di dimensioni ridotte.



DISTRIBUZIONE EFFICACE DEL PESO

Le levigatrici HRC sono costruite con il motore posizionato sulla centro del planetario garantendo così un perfetto equilibrio e la massima pressione di lavoro in tutte le condizioni e superfici comprese Marmo, Terrazzo e Cemento. Molte levigatrici sul mercato invece non sono idonee levigare e lucidare pavimenti di marmo.



DIAMO IMPORTANZA ALL'ACCIAIO

Le levigatrici HRC sono progettate per essere molto robuste e affidabili nel tempo: • Telaio in acciaio trattato e verniciato. • Carter del planetario in metallo mandorlato e zincato per e protegge da urti. Molte levigatrici hanno il carter in plastica soggetto a facili rotture, non proteggono gli utensili dagli urti e non permettono di lavorare a filo muro.



2 ANNI DI GARANZIA

La GARANZIA per le levigatrici HRC con "conta ore" è prolungata fino a 2 anni o 600 ore. Per ricevere l'estensione della garanzia sarà necessario seguire il programma di manutenzione presso una officina autorizzata HG HYPER GRINDER. La prima manutenzione dovrà essere effettuata entro un anno o 500 ore di lavoro.

Note

A large rectangular area with rounded corners, containing 20 horizontal dashed lines for writing notes.



Note

A large, rounded rectangular area with a thin grey border and horizontal dashed lines, intended for writing notes. The lines are evenly spaced and cover the majority of the page's vertical space.



- 2 prese da 16A 1Ph 200V • 1 presa da 16A 3Ph 5P 400V
- 1 presa da 32A 3Ph 5P 400V • Cassetta in Vetroresina Autoestinguente V0 • Grado di protezione IP 65 • 2 mt. di cavo H07RN-F e spina CEE IP 67 • Prese protette da Interbloccata Differenziale Magnetotermico • Pulsante di Emergenza sempre presente • Vite messa a terra • Maniglia in Termoindurente per uso Portatile • Staffe per fissaggio a parete.

Particolarmente indicato per i cantieri edili ed ambienti disagiati.

Il quadro è dotato del nuovo sistema a LED che ti aiuta ad avere sempre sotto controllo la linea del tuo cantiere. Ti consente di individuare immediatamente dove si trova il guasto. Il sistema led visualizza anche l'arrivo della terra, permettendoti di lavorare sempre in sicurezza.

QUADRO DA CANTIERE

con prolunga da 25 mt. 5G6 con spina 32A 5P 400V

TFG20101/SPRT Quadro da cantiere



- 2 prese da 16A 1Ph 200V • 1 presa da 16A 3Ph 5P 400V
- 1 presa da 32A 3Ph 5P 400V • Cassetta in Vetroresina Autoestinguente V0 • Grado di protezione IP 65 • 2 mt. di cavo H07RN-F e spina CEE IP 67 • Prese protette da Interbloccata Differenziale Magnetotermico • Pulsante di Emergenza sempre presente • Vite messa a terra • Maniglia in Termoindurente per uso Portatile • Staffe per fissaggio a parete.

Particolarmente indicato per i cantieri edili ed ambienti disagiati.

Il quadro è dotato del nuovo sistema a LED che ti aiuta ad avere sempre sotto controllo la linea del tuo cantiere. Ti consente di individuare immediatamente dove si trova il guasto. Il sistema led visualizza anche l'arrivo della terra, permettendoti di lavorare sempre in sicurezza.

QUADRO DA CANTIERE

Robust 200 da 25 mt. 5G10 3P+N+T con spina 63A Serie HQ

TFG20101C Quadro da cantiere



PROLUNGA DA 25 MT.

5G6 con spina 32A 5P 400V

PR38073056 Prolunga



TESTER

presenza rete su singola fase + neutro + terra

TST-04	Spina trifase 400V 5 poli 32A
TST-02	Spina trifase 400V 5 poli 16A
TSM-01	Spina civile 200V 16A
TSM-02	Spina Shuko 200V 16A



PROLUNGA

Robust 200 da 25 mt. 5G6 3P+N+T
con spina 32A Serie HQ

CM035701 Prolunga



PROLUNGA

Robust 200 da 25 mt. 3G4 2P+T
con spina 16A Serie HQ

CM036501 Prolunga



PROLUNGA

Robust 200 da 25 mt. 5G6 3P+N+T
con spina 16A Serie HQ

CM036101 Prolunga



PROLUNGA

Robust 200 da 25 mt. 5G10 3P+N+T
con spina 63A Serie HQ

CM035301 Prolunga



MULTIPLA

a 3 uscite 3P+N+T con cavo 400V/200V

VB1850 Multipla



MULTIPLA

a 3 uscite 1P+N+T con cavo 200V

VB1552 Multipla

HRC TOOLS



BUSH HAMMER utensile esclusivo utile per molte applicazioni.



SANDBLASTING per effetto sabbatura.



PDC SCRAPER per rimozione resine e rivestimenti a spessore.



PDC HYPER SCRAPER per rimozione resine e rivestimenti a spessore.



TCK ARROW per rimozione di resine e vernici su pavimenti in cemento duro.



BT ROUND per rimozione di resine e vernici a basso spessore.



TCK SERIES preparazione e rimozione di rivestimenti su pavimenti in cemento.



HG-M utensili diamantati per cementi medio abrasivi.



HG-H utensili diamantati per la molatura di pavimenti DURI.



HG-S utensili diamantati per cemento morbido.



HG-A utensili diamantati per cementi molto abrasivi e asfalto.



HG-P per cemento standard.



TRAPEZOIDI



SPRING HOLD SYSTEM per una lucidatura del cemento perfetta e omogenea.



JUMPY GREEN per levigare e lucidare pavimenti in cemento.



SERIE MM dischi diamantati metallici per la levigatura del marmo.



JUMPY YELLOW dischi resinoidi per lucidare pavimenti in marmo.



SERIE MTM per levigare terrazzo, agglomerato, limestone, travertino e pavimenti abrasivi.



JUMPY ORANGE per lucidare Graniglia, Terrazzo, Limestone e Seminati.



SERIE GM Dischi diamantati metallici per levigare granito e gres.



JUMPY RED dischi diamantati resinoidi per lucidare granito e gres.



PAVELUX per rimuovere mastice o levigare marmo e granito.



ANTIQUE BRUSH sistema per anticare marmo, pietra e cotto.



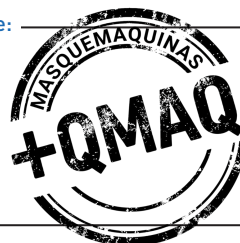
TOOLS BOX Kit completo per levigatura e lucidatura.



HG HYPER GRINDER S.R.L.
Via Ragazzi del '99, 7 | 65123 Pescara (PE) | ITALY
P.Iva 02223280682 | hypergrinder@pec.it | Tel +39 085 9218160
www.hypergrinder.com | info@hypergrinder.com



Il Tuo Distributore:



rev.24102024