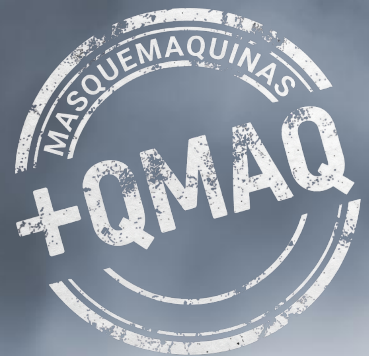


SETTING NEW  
STANDARDS



HYPER  
GRINDER

HRC  
550E  
450E



www.hypergrinder.com  
MADE IN ITALY



MADE IN ITALY

# HRC

## 450E

## 550E



### LEVIGATRICE PROFESSIONALE CON TECNOLOGIA DCT

Il sistema DCT permette di scegliere di levigare utilizzando la sola rotazione degli utensili (modalità DCT ON), oppure con il classica rotazione completa del planetario (modalità DCT OFF).

#### CARATTERISTICHE PRINCIPALI:

- Telaio robusto e compatto per un minore ingombro.
- Telaio facilmente smontabile per un facile trasporto.
- Inversione del senso di rotazione del planetario.
- Potenti faretto led anteriore e posteriore (optional).
- Trasmissione totale con ingranaggi termo trattati per la massima affidabilità e durata nel tempo.
- Planetario flottante a basso rumore.
- 2 Anni di Garanzia: La GARANZIA per le macchine equipaggiate di "conta ore" è fino a 2 anni o 600 ore di lavoro.

- Nuovo telaio intelligente e richiudibile.
- Trasmissione con ingranaggi termo-trattati.
- Si divide anche in due parti.

PRODUZIONE STIMATA	HRC 550E	HRC 450E
<b>Lucidatura Cemento 7 step</b>	8-12 m <sup>2</sup> /h	7-10 m <sup>2</sup> /h
<b>Levigatura Cemento 1 step</b>	35-70 m <sup>2</sup> /h	30-35 m <sup>2</sup> /h
<b>Lucidatura Terrazzo 5 step</b>	8-12 m <sup>2</sup> /h	6-9 m <sup>2</sup> /h
<b>Rimozione Resine 1 step</b>	35-70 m <sup>2</sup> /h	30-60 m <sup>2</sup> /h
<b>Rimozione Vernice 1 step</b>	35-70 m <sup>2</sup> /h	30-60 m <sup>2</sup> /h
<b>Lucidatura Marmo 5 step</b>	6-10 m <sup>2</sup> /h	5-8 m <sup>2</sup> /h
<b>Lucidatura Granito 7 step</b>	5-6 m <sup>2</sup> /h	4-6 m <sup>2</sup> /h

I dati possono variare a seconda delle condizioni della superficie, utensili utilizzati, praticità operatore, attrezzature, ecc.

#### OPTIONAL:

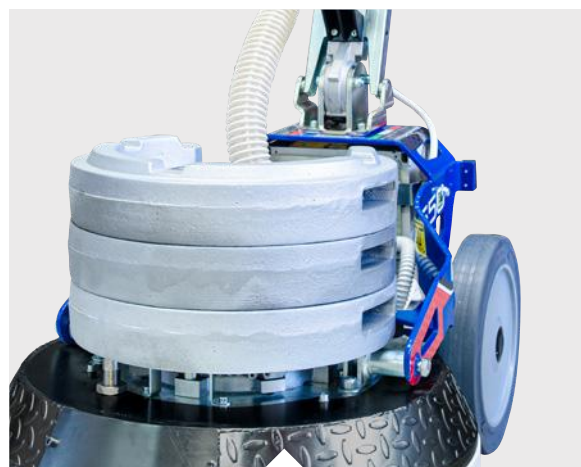
- Kit luci led anteriori e posteriori (HG105401)
- Pesi aggiuntivi
- Serbatoio da 8 lt.

#### DATI TECNICI

Modello	Motore	Drive Inverter	Volt	Hertz	Velocità utensili rpm	Larghezza lavoro	Misure utensili	Serbatoio Acqua	Dimensioni LxAxP cm	Peso
HRC 450E	2900 Watt	-	220	50	800	450mm	3x200mm	46 lt	120x125x47	117 Kg
HRC 450E VS	3000 Watt	4 kW	220	50/60	600-1000	450mm	3x200mm	46 lt	120x125x47	120 Kg
HRC 550E	2900 Watt Max	-	220	50	800	550mm	3x200mm	46 lt	120x125x57	122 Kg
HRC 550E VS	3000 Watt Max	4 kW mono	220	50/60	400-1000	550mm	3x200mm	46 lt	120x125x57	127 Kg



# Levigatrice compatta e performante, con sistema DCT e velocità variabile.



Pesi supplementari (Optional).



Design compatto. Manico ripiegabile.



**Volume**

0,72 m<sup>3</sup>

**Dimensione**

120x80x75 cm

**Peso**

150 Kg (HRC 450E)  
170 Kg (HRC 550E)



Scomponibile velocemente in 2 parti per un minore ingombro e un trasporto più agevole.



Innumerevoli accessori disponibili per diverse applicazioni.

# DOUBLE CUT TECH

La nuova gamma di levigatrici serie HRC introducono l'esclusiva trasmissione DCT. Grazie a questa innovativa funzione, è possibile bloccare la rotazione del piatto principale e permettere la sola rotazione degli utensili semplicemente azionando una leva posta sul planetario (DCT ON). Con il DCT in posizione ON si ottiene una maggiore velocità dei satelliti per una levigatura più aggressiva ed efficace. Il sistema DCT ON è ideale per lavori di rimozione colle e resine, per la preparazione delle superfici e per il livellamento del pavimento. Disinserendo la leva del DCT (DCT OFF) il piatto principale inizierà a ruotare nel verso contrario degli utensili. In modalità DCT OFF il planetario è contro-rotante per la levigatura e lucidatura di marmo, pietre naturali e cemento.



DCT ON: Consente la sola rotazione dei satelliti porta utensili, questa opzione rende HRC estremamente efficace e aggressiva per le fasi di preparazione, rimozione di colle e resine, per il livellamento della superficie e per una rapida esposizione dell'aggregato del cemento.



DCT OFF: Consente la rotazione del planetario in modalità contro-rotante, ideale per la levigatura e lucidatura di pavimenti in cemento, marmo e pietre naturali.

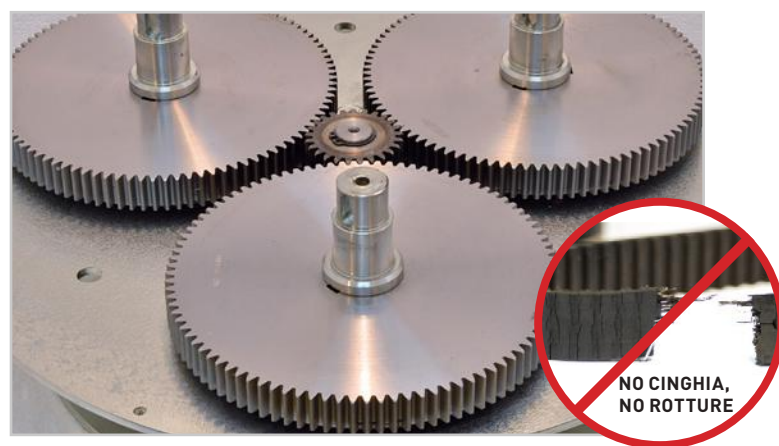




# PLANETARY HRC SERIES

## TRASMISSIONE CON INGRANAGGI TEMPERATI

Planetario al 100% in metallo temperato e senza cinghia. Il sistema di trasmissione ad ingranaggi permette alla macchina di lavorare in modo continuativo mantenendo sempre prestazioni elevate. **Nessuna perdita di tempo e pause su cantiere dovute a cinghie che si spezzano.** I planetari con trasmissione a cinghia non garantiscono le stesse performance rispetto a planetari con trasmissione a ingranaggi, inoltre sono soggetti a rottura durante il lavoro e richiedono tempi lunghi di riparazione.

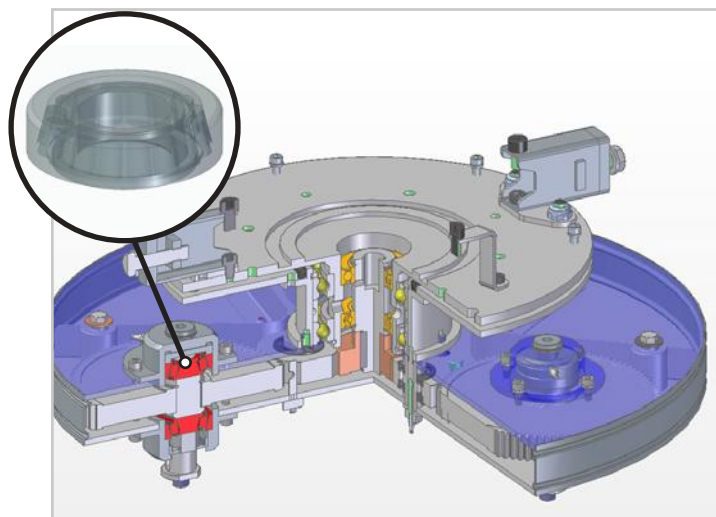


## NUOVI CUSCINETTI ELICOIDALI E REGOLABILI

Il nuovo planetario della serie HRC è oggi **ancora più affidabile e performante grazie ai nuovi cuscinetti elicoidali e regolabili** che offrono maggiore resistenza e precisione anche in condizioni di lavoro gravose. Il pratico sistema di registro dei cuscinetti permette di regolarli **senza dover smontare tutto il planetario**, ma tramite la regolazione di una sola vite.

I cuscinetti elicoidali sono più rigidi e resistenti anche in condizioni di carico elevato e quindi meno soggetti a deformazioni.

Le vostre levigatrici saranno più stabili, silenziose e performanti grazie al nuovo PLANETARIO HRC.



# HRC 550E 450E





**Nuova camera di aspirazione**



**Utensili con innesto rapido.**



**Giunti ammortizzati antishock**



**Invertitore di direzione del planetario**

# HRC TOOLS



**BUSH HAMMER** utensile esclusivo utile per molte applicazioni.



**SANDBLASTING** per effetto sabbatura.



**PDC SCRAPER** per rimozione resine e rivestimenti a spessore.



**PDC HYPER SCRAPER** per rimozione resine e rivestimenti a spessore.



**TCK ARROW** per rimozione di resine e vernici su pavimenti in cemento duro.



**BT ROUND** per rimozione di resine e vernici a basso spessore.



**TCK SERIES** preparazione e rimozione di rivestimenti su pavimenti in cemento.



**HG-M** utensili diamantati per cementi medio abrasivi.



**HG-H** utensili diamantati per la molatura di pavimenti DURI.



**HG-S** utensili diamantati per cemento morbido.



**HG-A** utensili diamantati per cementi molto abrasivi e asfalto.



**HG-P** per cemento standard.



**TRAPEZOIDI**



**SPRING HOLD SYSTEM** per una lucidatura del cemento perfetta e omogenea.



**JUMPY GREEN** per levigare e lucidare pavimenti in cemento.



**SERIE MM** dischi diamantati metallici per la levigatura del marmo.



**JUMPY YELLOW** dischi resinoidi per lucidare pavimenti in marmo.



**SERIE MTM** per levigare terrazzo, agglomerato, limestone, travertino e pavimenti abrasivi.



**JUMPY ORANGE** per lucidare Graniglia, Terrazzo, Limestone e Seminati.



**SERIE GM** Dischi diamantati metallici per levigare granito e gres.



**JUMPY RED** dischi diamantati resinoidi per lucidare granito e gres.



**PAVELUX** per rimuovere mastice o levigare marmo e granito.



**ANTIQUE BRUSH** sistema per anticare marmo, pietra e cotto.



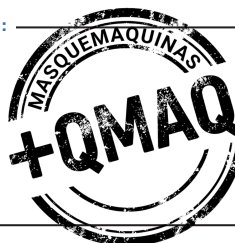
**TOOLS BOX** Kit completo per levigatura e lucidatura.



**HG HYPER GRINDER S.R.L.**  
Via Ragazzi del '99, 7 | 65123 Pescara (PE) | ITALY  
P.Iva 02223280682 | hypergrinder@pec.it | Tel +39 085 9218160  
[www.hypergrinder.com](http://www.hypergrinder.com) | [info@hypergrinder.com](mailto:info@hypergrinder.com)



Il Tuo Distributore:



rev.rev.15042025