

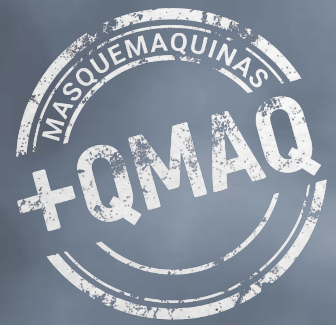


SETTING NEW  
STANDARDS



HYPER  
GRINDER

HRC  
450



MADE IN ITALY

# HRC 450



## LEVIGATRICE PROFESSIONALE CON TECNOLOGIA



Il sistema DCT permette di scegliere di levigare utilizzando la sola rotazione degli utensili (modalità DCT ON), oppure con il classica rotazione completa del planetario (modalità DCT OFF).

### CARATTERISTICHE PRINCIPALI:

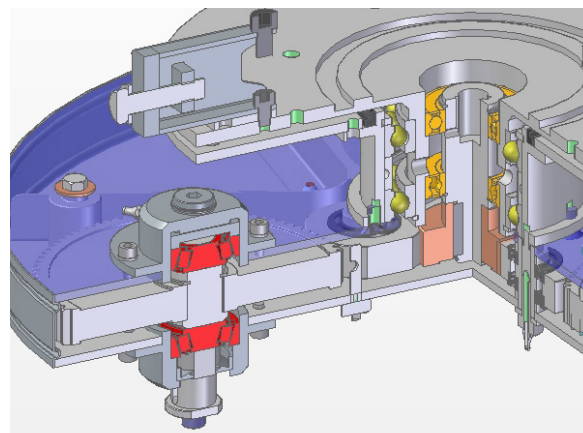
- Telaio mono-scozza, robusto e compatto per un minore ingombro.
- Sistema di pesi supplementari a ribaltamento 180°. I pesi spostati in avanti aumentano la pressione di levigatura. I pesi spostati indietro facilitano l'operazione di ribaltamento per il cambio utensili. (optional)
- Serbatoio acqua di ben 46 litri.
- Potenti faretto led anteriore e posteriore (optional).
- Trasmissione totale con ingranaggi termo trattati per la massima affidabilità e durata nel tempo.
- Planetario flottante a basso rumore.
- 2 Anni di Garanzia: La GARANZIA per le macchine equipaggiate di "conta ore" è fino a 2 anni o 600 ore di lavoro.

### DATI TECNICI

Modello	Motore	Drive Inverter	Volt	Hertz	Velocità utensili	Larghezza lavoro	Misure utensili	Serbatoio acqua	Misure LxAxP cm	Peso
HRC 450	2900	-	220	50	800	450mm	3x200mm	46 lt	120x125x47	190 Kg
HRC 450 VS	3000	4 kW	220	50/60	600-1000	450mm	3x200mm	46 lt	120x125x47	200 Kg



# Levigatrice professionale con esclusivo sistema a doppia rotazione "Dual Cut Tech".



TRASMISSIONE CON INGRANAGGI TEMPERATI E CUSCINETTI ELICOIDALI. Planetario al 100% in metallo temperato e senza cinghia.



Leva azionamento sistema **DCT**.

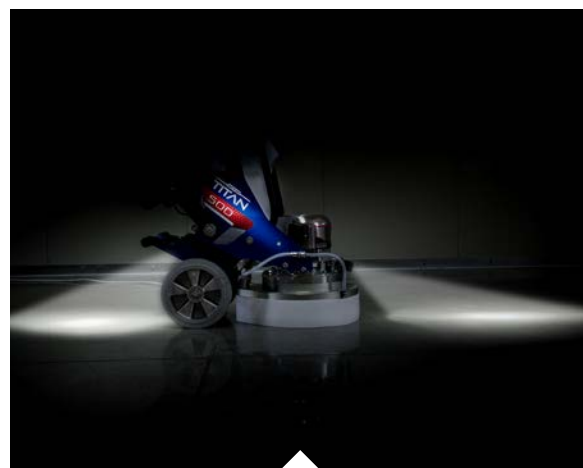
## PRODUZIONE STIMATA

Lucidatura Cemento 7 step	7-10 m <sup>2</sup> /h
Levigatura Cemento 1 step	30-35 m <sup>2</sup> /h
Lucidatura Terrazzo 5 step	6-9 m <sup>2</sup> /h
Rimozione Resine 1 step	30-60 m <sup>2</sup> /h
Rimozione Vernice 1 step	30-60 m <sup>2</sup> /h
Lucidatura Marmo 5 step	5-8 m <sup>2</sup> /h
Lucidatura Granito 7 step	4-6 m <sup>2</sup> /h

I dati possono variare a seconda delle condizioni della superficie, utensili utilizzati, praticità operatore, attrezzature, ecc.



Volume collo	Misure collo	Peso Collo
0,72 m <sup>3</sup>	120x80x75 cm	-- Kg



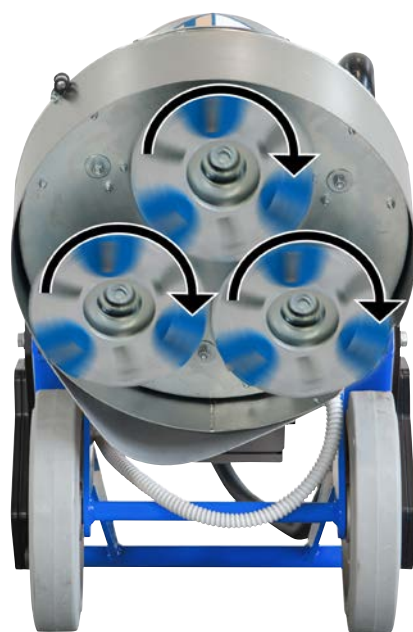
POTENTI FARI LED FRONTE E RETRO (OPTIONAL)

# DOUBLE CUT TECH

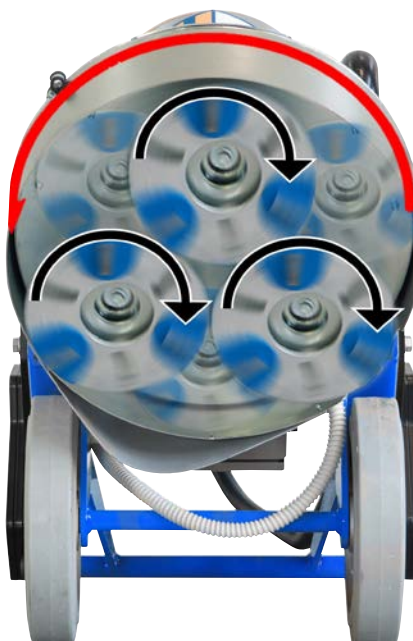
La nuova gamma di levigatrici serie HRC introducono l'esclusiva trasmissione DCT. Grazie a questa innovativa funzione, è possibile bloccare la rotazione del piatto principale e permettere la sola rotazione degli utensili semplicemente azionando una leva posta sul planetario (DCT ON). Con il DCT in posizione ON si ottiene una maggiore velocità dei satelliti per una levigatura più aggressiva ed efficace. Il sistema DCT ON è ideale per lavori di rimozione colle e resine, per la preparazione delle superfici e per il livellamento del pavimento. Disinserendo la leva del DCT (DCT OFF) il piatto principale inizierà a ruotare nel verso contrario degli utensili. In modalità DCT OFF il planetario è contro-rotante per la levigatura e lucidatura di marmo, pietre naturali e cemento.

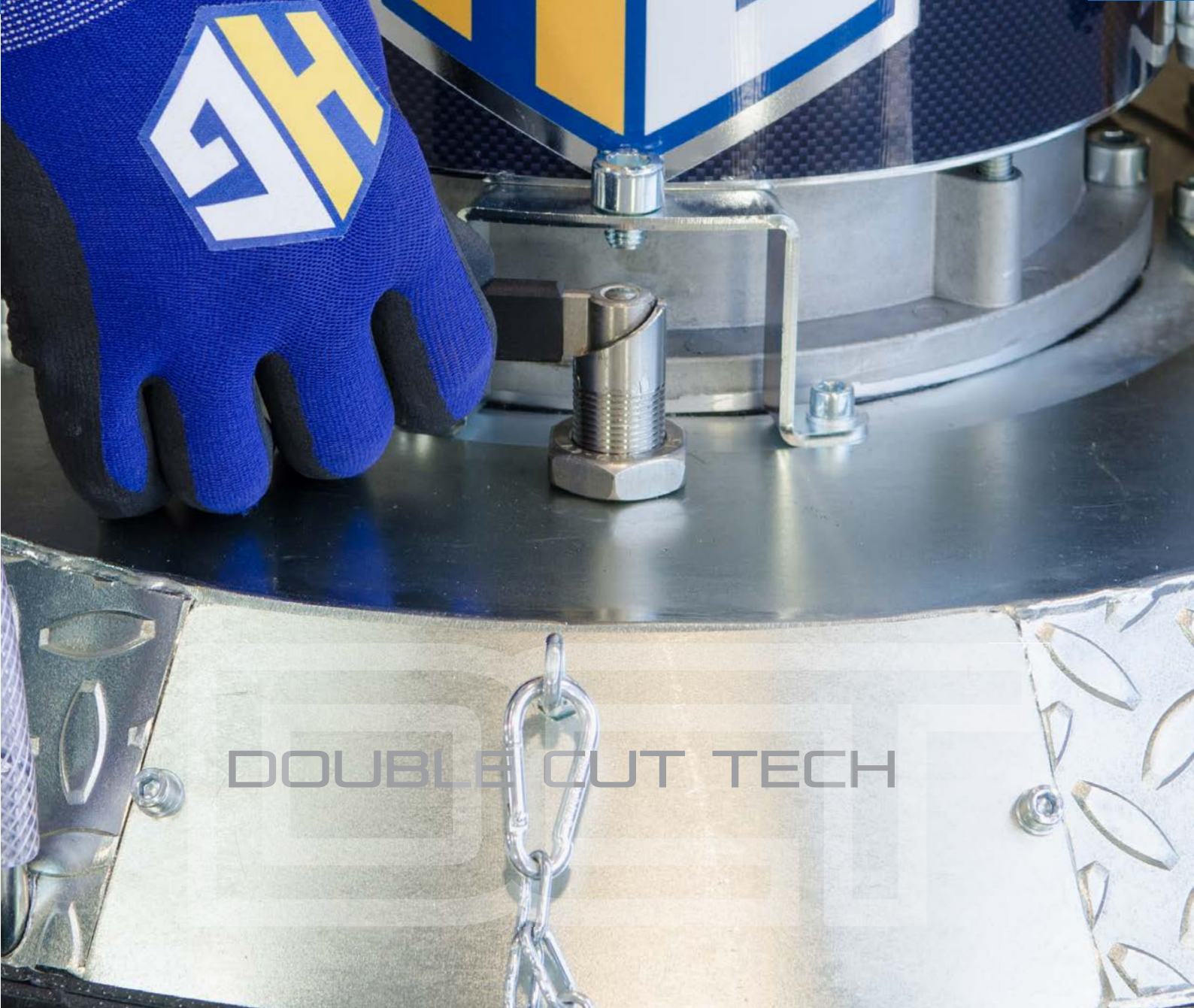


DCT ON: Consente la sola rotazione dei satelliti porta utensili, questa opzione rende HRC estremamente efficace e aggressiva per le fasi di preparazione, rimozione di colle e resine, per il livellamento della superficie e per una rapida esposizione dell'aggregato del cemento.

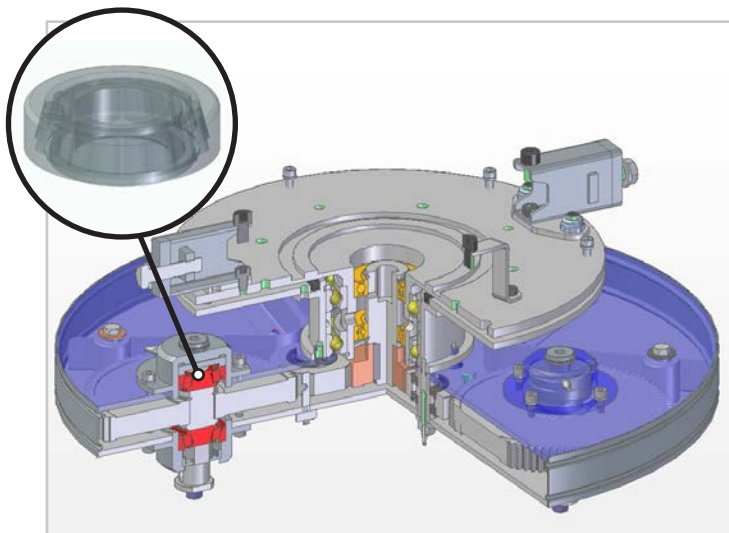


DCT OFF: Consente la rotazione del planetario in modalità contro-rotante, ideale per la levigatura e lucidatura di pavimenti in cemento, marmo e pietre naturali.





## PLANETARIO **SERIE HRC**



Il nuovo planetario della serie HRC è oggi **ancora più affidabile e performante grazie ai nuovi cuscinetti elicoidali e regolabili che offrono maggiore resistenza e precisione anche in condizioni di lavoro gravose.**

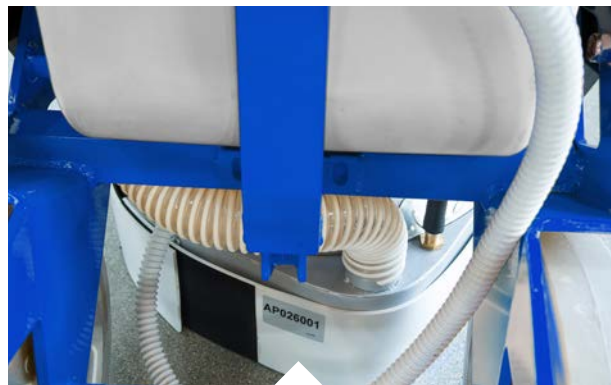
**Il pratico sistema di registro dei cuscinetti permette di regolarli senza dover smontare tutto il planetario, ma tramite la regolazione di una sola vite.**

I cuscinetti elicoidali sono più rigidi e resistenti anche in condizioni di carico elevato e quindi meno soggetti a deformazioni.

Le vostre levigatrici saranno più stabili, silenziose e performanti grazie al nuovo PLANETARIO HRC.

# HRC 450





Nuova camera di aspirazione



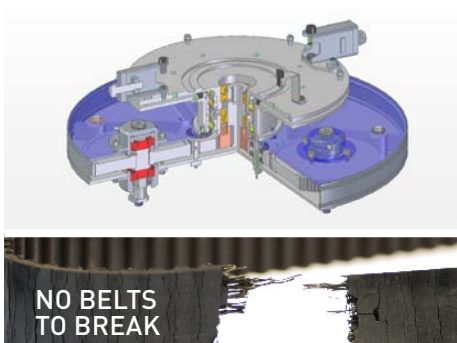
# PERCHÈ SCEGLIERE HRC

SETTING NEW  
STANDARDS



## REGOLE DI SICUREZZA

La serie HRC è conforme con le norme di sicurezza Art. EN 60204-1



## TRASMISSIONE CON INGRANAGGI TEMPERATI

Planetario al 100% in metallo temperato e senza cinghia. Il sistema di trasmissione ad ingranaggi permette alla macchina di lavorare in modo continuativo mantenendo sempre prestazioni elevate. Nessuna perdita di tempo e pause su cantiere dovute a cinghie che si spezzano. I planetari con trasmissione a cinghia non garantiscono le stesse performance rispetto a planetari con trasmissione a ingranaggi, inoltre sono soggetti a rottura durante il lavoro e richiedono tempi lunghi di riparazione.

Attenzione: in molte levigatrici il piatto principale e i satelliti non funzionano insieme: se si blocca un satellite il piatto principale continua a ruotare riducendo drasticamente le performance della macchina.



## SELETTORE PER BLOCCARE LO SPORTELLO DELL' INVERTER

Questo dispositivo evita l'apertura dello sportello prima dello spegnimento del quadro elettrico.



## DISPOSITIVO DI SICUREZZA DEDICATO AL MONITORAGGIO DEL CIRCUITO DI EMERGENZA.

Questo dispositivo spegne autonomamente la macchina in caso di anomalia nell'impianto elettrico, prevenendo possibili danni e costi di riparazione.

HG HYPER GRINDER utilizza i componenti elettrici di altissima qualità e conformi con le normative di sicurezza.



### PESI RIBALTABILI

Sistema di pesi supplementari a ribaltamento 180°. I pesi spostati in avanti aumentano la pressione di levigatura. I pesi spostati indietro facilitano l'operazione di ribaltamento per il cambio utensili (optional).



### PULSANTE DI EMERGENZA E DI SICUREZZA

Il pulsante di emergenza arresta immediatamente il motore e tutte le "parti in movimento" (come gli utensili) evitando possibili pericoli.



### NUOVO CRUSCOTTO

HG Hyper Grinder introduce il nuovo cruscotto per le levigatrici. Portabicchieri e 2 prese USB per rendere il tuo lavoro ancora più confortevole.



### MANICO RICHIUDIBILE A 90°

Il manico in posizione di riposo per ridurre l'ingombro nel magazzino e nel furgone.



### INNESTO RAPIDO ACQUA

Un comodo innesto rapido per collegare direttamente il tubo dell'acqua. Il rubinetto permette di regolare la mandata dell'acqua sul pavimento.



### SISTEMA DI ASPIRAZIONE OTTIMIZZATO

Collegamento all'aspiratore in per lavorare a secco e senza polvere.



### VELOCITÀ VARIABILE

Da 600 a 1300 giri/min. Molte levigatrici sul mercato invece hanno un range di velocità limitato.



### SERBATOIO ACQUA DA 46 LITRI

Il serbatoio acqua è molto importante durante la levigatura a umido. Molte levigatrici sul mercato non hanno il serbatoio o ne hanno uno di dimensioni ridotte.



### DISTRIBUZIONE EFFICACE DEL PESO

Le levigatrici HRC sono costruite con il motore posizionato sulla centro del planetario garantendo così un perfetto equilibrio e la massima pressione di lavoro in tutte le condizioni e superfici comprese Marmo, Terrazzo e Cemento. Molte levigatrici sul mercato invece non sono idonee levigare e lucidare pavimenti di marmo.



### DIAMO IMPORTANZA ALL'ACCIAIO

Le levigatrici HRC sono progettate per essere molto robuste e affidabili nel tempo: • Telaio in acciaio trattato e verniciato. • Carter del planetario è in metallo mandorlato e zincato per e protegge da urti. Molte levigatrici hanno il carter in plastica soggetto a facili rotture, non proteggono gli utensili dagli urti e non permettono di lavorare a filo muro.



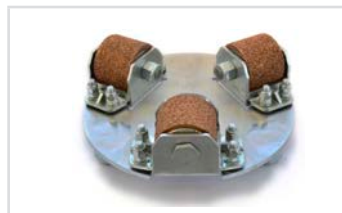
#### 2 ANNI DI GARANZIA

La GARANZIA per le levigatrici HRC con "conta ore" è prolungata fino a 2 anni o 600 ore. Per ricevere l'estensione della garanzia sarà necessario seguire il programma di manutenzione presso una officina autorizzata HG HYPER GRINDER. La prima manutenzione dovrà essere effettuata entro un anno o 500 ore di lavoro.

# HRC TOOLS



**BUSH HAMMER** utensile esclusivo utile per molte applicazioni.



**SANDBLASTING** per effetto sabbatura.



**PDC SCRAPER** per rimozione resine e rivestimenti a spessore.



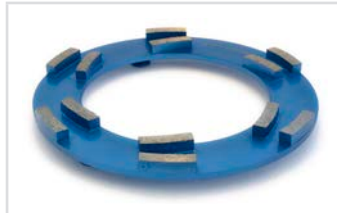
**PDC HYPER SCRAPER** per rimozione resine e rivestimenti a spessore.



**TCK ARROW** per rimozione di resine e vernici su pavimenti in cemento duro.



**BT ROUND** per rimozione di resine e vernici a basso spessore.



**TCK SERIES** preparazione e rimozione di rivestimenti su pavimenti in cemento.



**HG-M** utensili diamantati per cementi medio abrasivi.



**HG-H** utensili diamantati per la molatura di pavimenti DURI.



**HG-S** utensili diamantati per cemento morbido.



**HG-A** utensili diamantati per cementi molto abrasivi e asfalto.



**HG-P** per cemento standard.



**TRAPEZIODI**



**SPRING HOLD SYSTEM** per una lucidatura del cemento perfetta e omogenea.



**JUMPY GREEN** per levigare e lucidare pavimenti in cemento.



**SERIE MM** dischi diamantati metallici per la levigatura del marmo.



**JUMPY YELLOW** dischi resinoidi per lucidare pavimenti in marmo.



**SERIE MTM** per levigare terrazzo, agglomerato, limestone, travertino e pavimenti abrasivi.



**JUMPY ORANGE** per lucidare Graniglia, Terrazzo, Limestone e Seminati.



**SERIE GM** Dischi diamantati metallici per levigare granito e gres.



**JUMPY RED** dischi diamantati resinoidi per lucidare granito e gres.



**PAVELUX** per rimuovere mastice o levigare marmo e granito.



**ANTIQUE BRUSH** sistema per anticare marmo, pietra e cotto.

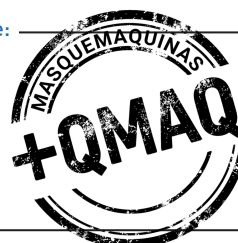


**TOOLS BOX** Kit completo per levigatura e lucidatura.



**HG HYPER GRINDER S.R.L.**  
Via Chieti, 6 | 65121 Pescara (PE) | ITALY  
P.Iva 02223280682 | hypergrinder@pec.it | Tel +39 085 9218160  
[www.hypergrinder.com](http://www.hypergrinder.com) | [info@hypergrinder.com](mailto:info@hypergrinder.com)

Il Tuo Distributore:



rev.20052022