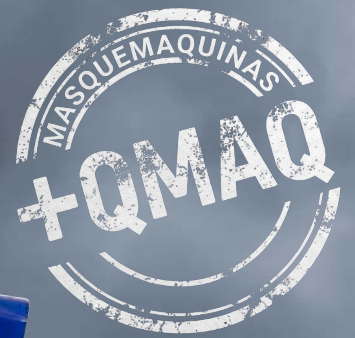


SETTING NEW
STANDARDS



HYPER
GRINDER

HGE
850
M/RX/AD



MADE IN ITALY

HGE 850 M/RX/AD



RADIOCOMANDO CON
PILOTA AUTOMATICO PER
VERSIONE AUTODRIVE

HGE850 M/RX/AD

Levigatrice planetaria radiocomandata per grandi superfici, dotata di velocità variabile, pressione di lavoro regolabile, batterie integrate per la movimentazione autonoma e pilota automatico. Disponibile con piatti da $\varnothing 340\text{mm}$ di serie o $\varnothing 240\text{mm}$ su richiesta.

Caratteristiche tecniche principali:

- Regolazione automatica della pressione di lavoro.
- Planetario e riduttore con ingranaggi d'acciaio temperato.
- **Nessuna cinghia soggetta a rottura.**
- Terza ruota inseribile per lavorare su superfici molto sconnesse o per agevolare il trasporto.
- Compatta e maneggevole.
- Sollevamento automatico del planetario per facilitare l'ingresso/uscita dal furgone.
- Telecomando che agisce su tutte le funzioni.
- Batterie integrate per lo spostamento anche in assenza di corrente.
- Sistema calamitato di attacco rapido utensili.

Applicazioni:

- Levigatura e Preparazione di tutti i tipi di pavimenti.
- Rimozione di irregolarità su calcestruzzo.
- Rimozione di resine, colle, vernici e altri residui.
- Lucidatura a "specchio" di marmo e granito.
- Lucidatura a "specchio" di pavimenti industriali in calcestruzzo.

OPTIONAL:

- kit luci frontali e posteriori (HG105401)
- kit pesi extra 45Kg. (HG161401)
- kit sprayer. (HG132701)
- kit anello con setole e squeegee. (HG1090701)

DATI TECNICI

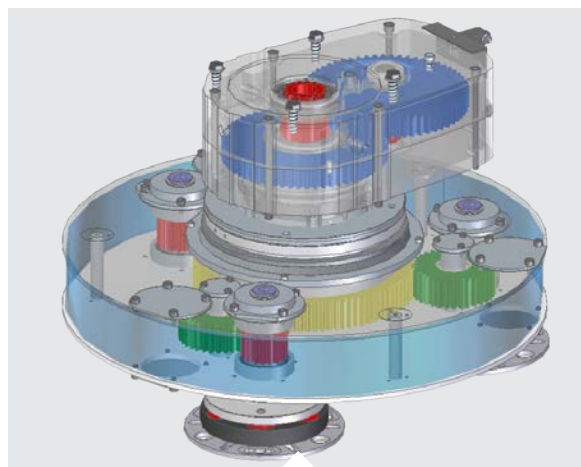
MODELLO	Motore	Drive Inverter	Volt	Hertz	Amp	Velocità utensili	Larghezza lavoro	Dimensioni Utensili	Serbatoio Acqua	Dimensioni LxAxP cm	Peso
HGE 850 M	25 HP	18,5 kW	380-480	50/60	32	300-1300 rpm	850mm	3x340mm o 3x240mm	46 lt	150x150x95	--
HGE 850 RX	25 HP	18,5 kW	380-480	50/60	32	300-1300 rpm	850mm	3x340mm o 3x240mm	46 lt	150x150x95	650 Kg
HGE 850 AD	25 HP	18,5 kW	380-480	50/60	32	300-1300 rpm	850mm	3x340mm o 3x240mm	46 lt	150x150x95	650 Kg



Levigatrice planetaria radiocomandata con velocità variabile e pressione di lavoro regolabile.

Supporti anti-shock per la massima affidabilità.

Piatti portautensili da $\varnothing 340\text{mm}$ di serie o $\varnothing 240\text{mm}$ su richiesta.



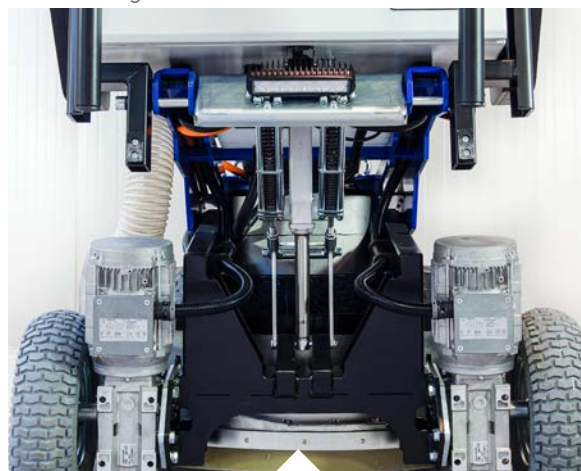
TRASMISSIONE CON INGRANAGGI TEMPERATI.

Planetario al 100% in metallo temperato e senza cinghia.



RUOTA ANTERIORE ESTRAIBILE.

- Facilita il trasporto, carico e scarico.
- È molto utile quando si lavora su superfici molto irregolari.



PRESSIONE DI LAVORO REGOLABILE ELETTRONICAMENTE. Il sistema HG HYPER GRINDER consente di aumentare la rigidità del planetario garantendo una maggior produttività e una maggiore planarità della superficie.

PRODUZIONE STIMATA

Lucidatura Cemento 7 step	30-35m ² /h
Levigatura Cemento 1 step	130-170m ² /h
Lucidatura Terrazzo 5 step	35-45m ² /h
Rimozione Resine 1 step	150-180m ² /h
Rimozione Vernice 1 step	150-180m ² /h
Lucidatura Marmo 5 step	25-35m ² /h
Lucidatura Granito 7 step	15-20m ² /h

I dati possono variare a seconda delle condizioni della superficie, utensili utilizzati, praticità operatore, attrezzature, ecc.



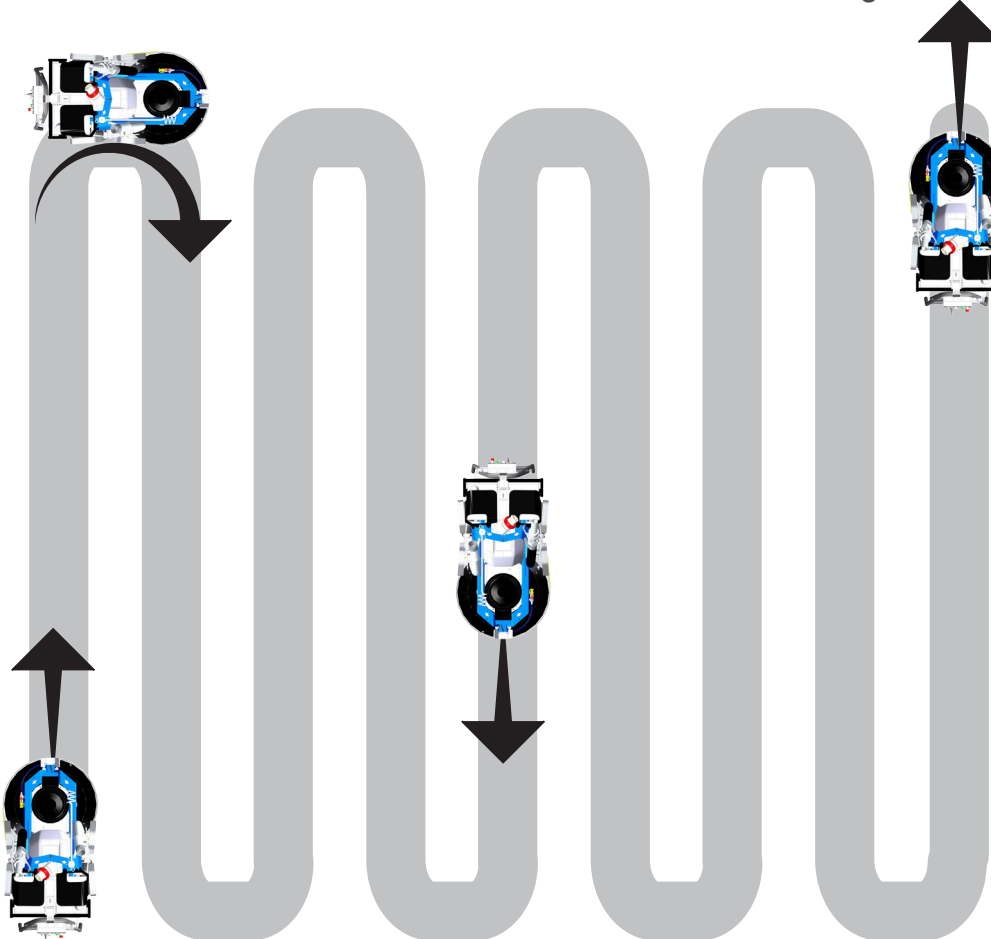
Volume collo	Misure collo	Peso Collo
3,07 m ³	120x160x160 cm	715 Kg

AUTODRIVE

LA PIU' ALTA TECNOLOGIA DISPONIBILE SUL MERCATO DELLE LEVIGATRICI PER PAVIMENTI.

FUNZIONI DEL SISTEMA AUTODRIVE

- Sollevamento planetario automatico con telecomando.
- Movimentazione anche in assenza di corrente.
- Massima maneggevolezza.
- Brandeggio automatico (Swing).
- Inversione di marcia in automatico (U-Turn).
- Levigatura in automatico di tutta la superficie.
- Manovre e levigatura con precisione sui bordi.
- Manovrabilità ai vertici della categoria.



TUTTO SOTTO IL TUO CONTROLLO

HG HYPER GRINDER mette a disposizione la più alta tecnologia di controllo automatico a distanza nelle levigatrici. Con questo straordinario sistema chiamato Autodrive (AD), le levigatrici HG HYPER GRINDER possono levigare da sole l'intera area di lavoro andando in avanti, brandeggiando, rigirando e tornando indietro con sormonto. Possono levigare da sole tutta l'area di lavoro senza lasciare zone scoperte. Inoltre, senza alcuna interruzione, è possibile modificare tutte le variabili della macchina con il radiocomando ergonomico e intuitivo.


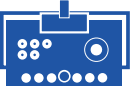








AUTODRIVE



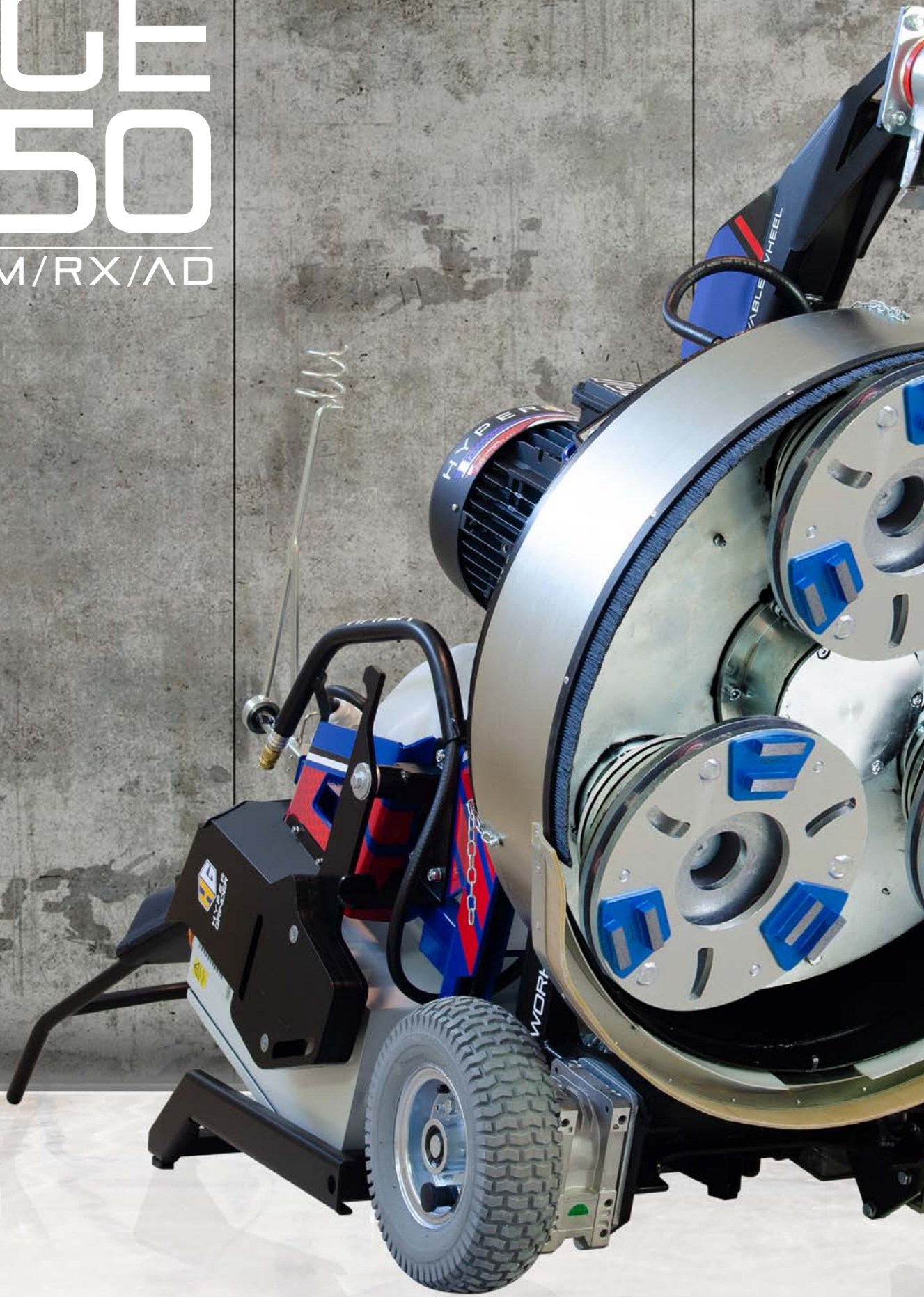
SERIE HGE

EQUIPAGGIAMENTO DELLE DIVERSE VERSIONI

	HGE-M	HGE-RX	HGE-AD
 Movimentazione autonoma con batteria integrata	--	✓	✓
 Radiocomando avanzato	--	--	✓
 Radiocomando base	--	✓	--
 Avanzamento automatico	--	✓	✓
 Brandeggio automatico (Swing)	--	✓	✓
 Inversione automatica (U-Turn)	--	--	✓
 Sormonto pista di lavoro in automatico	--	--	✓
 Levigatura in automatico di tutta la superficie	--	--	✓
 Upgrade in versione Autodrive (AD)	--	✓	--
 Presa di corrente 220V a bordo	✓	✓	✓

HGE 850

M/RX/AD





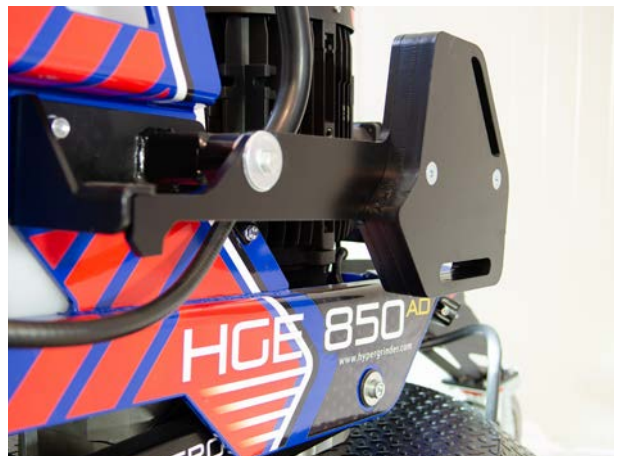
NUOVO DISPLAY DIGITALE (OPTIONAL).



NUOVO CRUSCOTTO STANDARD CON PORTABICCHIERI E 2 PRESE USB (DI SERIE).



MOVIMENTAZIONE CON BATTERIE INTEGRATE.



HG132701 - KIT SPRAYER (OPTIONAL).

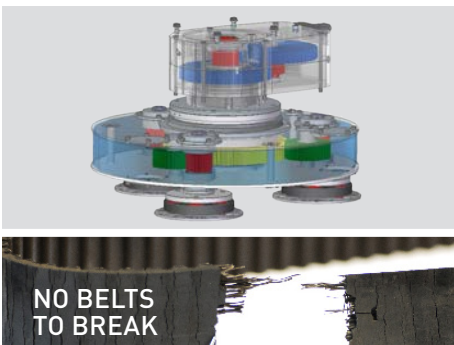
PERCHE' SCEGLIERE HGE

SETTING NEW
STANDARDS



REGOLE DI SICUREZZA

La serie HGE è conforme con le norme di sicurezza Art. EN 60204-1



TRASMISSIONE CON INGRANAGGI TEMPERATI

Planetario al 100% in metallo temperato e senza cinghia. Il sistema di trasmissione ad ingranaggi permette alla macchina di lavorare in modo continuativo mantenendo sempre prestazioni elevate. Nessuna perdita di tempo e pause su cantiere dovute a cinghie che si spezzano. I planetari con trasmissione a cinghia non garantiscono le stesse performance rispetto a planetari con trasmissione a ingranaggi, inoltre sono soggetti a rottura durante il lavoro e richiedono tempi lunghi di riparazione. Attenzione: in molte levigatrici il piatto principale e i satelliti non funzionano insieme: se si blocca un satellite il piatto principale continua a ruotare riducendo drasticamente le performance della macchina.



SELETTORE PER BLOCCARE LO SPORTELLO DELL' INVERTER

Questo dispositivo evita l'apertura dello sportello prima dello spegnimento del quadro elettrico.



DISPOSITIVO DI SICUREZZA DEDICATO AL MONITORAGGIO DEL CIRCUITO DI EMERGENZA

Questo dispositivo spegne autonomamente la macchina in caso di anomalia nell'impianto elettrico, prevenendo possibili danni e costi di riparazione. HG HYPER GRINDER utilizza i componenti elettrici di altissima qualità e conformi con le normative di sicurezza.





MOTORI POTENTI

Motori da 25 Hp anche in versione UL. Tensione 380-450 volt. Amper 32.



PULSANTE DI EMERGENZA E DI SICUREZZA

Il pulsante di emergenza arresta immediatamente il motore e tutte le "parti in movimento" (come gli utensili) evitando possibili pericoli.



RIAVVIO DEL SISTEMA DI SICUREZZA

La nuova accensione (riavvio) dopo qualsiasi arresto non può accadere casualmente. Ogni riavvio deve essere attivo e non passivo, se ad esempio un operatore collega accidentalmente l'alimentazione elettrica, la macchina non si avvia nuovamente. Per riavviare la macchina l'operatore deve seguire correttamente tutte le istruzioni. Anche in seguito allo spegnimento con il bottone di emergenza, molte macchine in commercio si avviano automaticamente dopo aver ricollegato l'alimentazione elettrica, se questo avviene accidentalmente quando l'operatore è intento nel cambio di utensili, il rischio diventa molto alto.



VELOCITÀ VARIABILE

Da 300 a 1300 giri/min. Molte levigatrici sul mercato invece hanno un range di velocità limitato.



SERBATOIO ACQUA DA 46 LITRI

Il serbatoio acqua è molto importante durante la levigatura a umido. Molte levigatrici sul mercato non hanno il serbatoio o ne hanno uno di dimensioni ridotte.



RUOTA ANTERIORE ESTRAIBILE

La terza ruota anteriore estraibile offre i seguenti vantaggi:

- Facilita il trasporto, carico e scarico.
- È molto utile quando si lavora su superfici molto irregolari.

Molte macchine della concorrenza non possiedono la ruota anteriore.



DIAMO IMPORTANZA ALL'ACCIAIO

Le levigatrici HGE sono progettate per essere molto robuste e affidabili nel tempo:

- Telaio in acciaio trattato e verniciato.
- Copertura del planetario in metallo mandorlato con trattamento cataforesi per proteggerlo da urti.

Molte levigatrici hanno la copertura in plastica soggetto a facili rotture, non proteggono gli utensili dagli urti e non permettono di lavorare a filo muro.



RADIO COMANDO AUTODRIVE

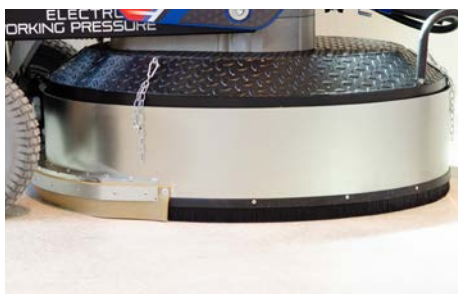
La più alta tecnologia presente sul mercato delle levigatrici.

Con questo fantastico sistema chiamato **"AUTODRIVE" (AD)** le levigatrici sono in grado di levigare da sole l'intera area brandeggiando in avanti, girando e tornando indietro sormontando le piste di levigatura senza lasciare zone scoperte. Senza alcuna interruzione, inoltre è possibile modificare tutte le variabili della levigatrice con un comodo, compatto e intuitivo radiocomando.



SISTEMA DI ASPIRAZIONE OTTIMIZZATO

Collegamento all'aspiratore in per lavorare a secco e senza polvere.



FASCIA PARA-SCHIZZI / PARA-POLVERE

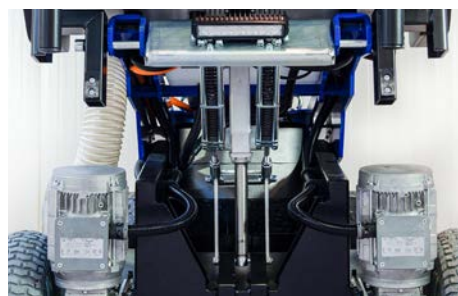
Fascia in neoprene di serie.

Anello con squeegee e setole optional.



MOVIMENTAZIONE AUTONOMA CON BATTERIE INTEGRATE

Le versioni con batterie integrate permettono la movimentazione della macchina anche in assenza di rete elettrica. I potenti motori di trazione consentono lo spostamento della macchina anche su superfici irregolari o con notevole pendenza come le pedane dei furgoni.



PRESSIONE DI LAVORO REGOLABILE ELETTRONICAMENTE

Molte macchine non dispongono di un dispositivo ELETTRONICO ma devono essere regolate manualmente o aggiungendo dei pesi supplementari. Il sistema HG HYPER GRINDER consente di aumentare la rigidità del planetario garantendo una maggior produttività e una maggiore planarità della superficie.



MASSIMO DELLA PLANARITA'



La linea HGE è ideale per ottenere la massima planarità delle superfici in cemento, marmo, granito, terrazzo o limestone.

TESTA RIGIDA VS TESTA FLOTTANTE

Con il sistema di irrigidimento a sospensioni la resa sarà massimizzata e la superficie diventerà perfettamente piana.

Molte macchine disponibili sul mercato sono costruite con la testa planetaria flottante libera, la macchina seguirà le ondulazioni del pavimento lasciando talvolta un aspetto "ondulato". La combinazione della testa flottante e il peso ridotto della macchina riduce la produttività e la possibilità di rendere la superficie piana.

HGE 850



SUPERFICIE LEVIGATA PIANA

SUPERFICIE IRREGOLARE

LE MACCHINE CON PLANETARIO RIGIDO RENDONO LA SUPERFICIE PIANA

ALTRE MACCHINE



SUPERFICIE LEVIGATA ONDULATA

SUPERFICIE IRREGOLARE

LE MACCHINE CON PLANETARIO FLOTTANTE LASCIANO LA SUPERFICIE ONDULATA

NUOVO SISTEMA 4.0

OPTIONAL SU TUTTA LA GAMMA HGE



LEVIGATRICI

4.0

PERCHE' PASSARE AL 4.0!

DIGITALIZZA LA TUA AZIENDA CON LA NUOVA GAMMA DI LEVIGATRICI PER PAVIMENTI 4.0



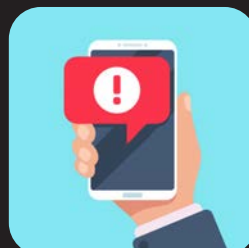
AGEVOLAZIONI
FINANZIARIE



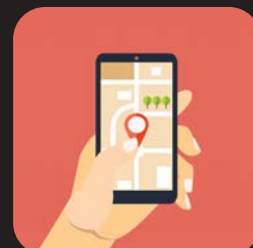
SI CONNETTONO
AL TUO SISTEMA
INFORMATICO E IN
CLOUD



SI CONTROLLANO
ANCHE DA REMOTO



INVIANO
INFORMAZIONI AL
TUO PC E AL TUO
SMARTPHONE



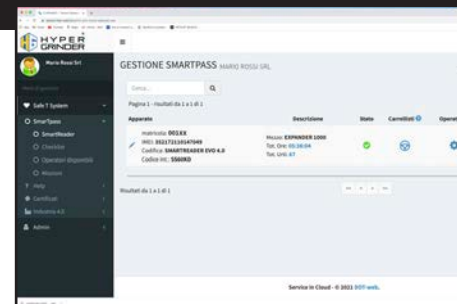
GPS INTEGRATO
PER CONOSCERE LA
POSIZIONE DELLE
LEVIGATRICI



La macchina può essere messa in funzione solo tramite l'apposito badge dell'operatore abilitato. La centralina invia tutte le informazioni al software gestionale.



L'operatore può controllare i parametri e processi di lavorazione mediante il comodo e intuitivo display. Il display mostra anche le missioni di lavoro ricevute da remoto.



Dal gestionale si possono visualizzare informazioni sulla levigatrice, inviare le procedure di lavorazione al display della levigatrice, controllare le funzioni della macchina ecc.



NUOVO DISPLAY DIGITALE OPTIONAL SU TUTTA LA GAMMA HGE

Le levigatrici della serie HGE possono essere equipaggiate con il nuovo **display digitale touch screen HG** (optional), dispositivo all'avanguardia che permetterà di monitorare con precisione il lavoro della macchina.



Il nuovo **display digitale HG** (optional) permette di tenere sotto controllo tutte le attività e le funzioni che la macchina sta svolgendo, anche mediante un dispositivo collegato da remoto.

Il nuovo display HG permette di verificare in locale o remoto:

- La velocità di rotazione degli utensili.
- La percentuale di assorbimento rispetto al valore massimo della potenza del motore.
- Le fasi di tensione.
- La temperatura del motore.
- La presenza o meno dell'acqua nel serbatoio.
- La pressione di lavoro della macchina.
- Il senso di rotazione del planetario.
- Nebulizzazione acqua.
- Aspirazione ON/OFF.
- Luci led ON/OFF.



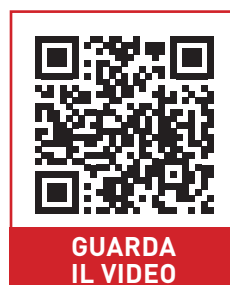
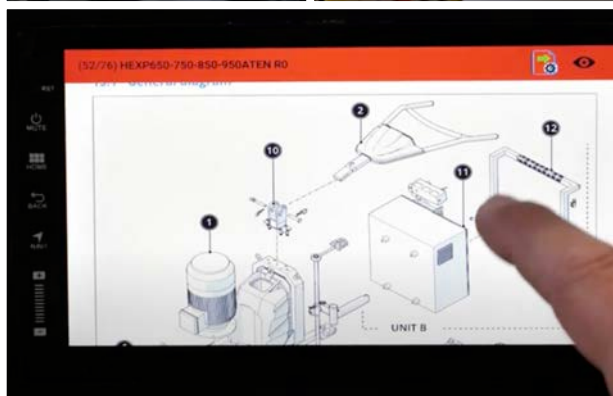
Il display è dotato anche di 2 porte USB e di un comodo vano portaoggetti, utile per ricaricare il device collegato o lo smartphone.



Il cruscotto è orientabile a 180° in modo tale da poter essere comodamente utilizzato sia durante l'impiego manuale della macchina, sia durante l'utilizzo con radio comando.

Il display a colori include una sezione di documenti consultabili quali:

- Esplosi e ricambi.
- Manuali d'uso.
- Cataloghi utensili e prodotti.
- Schede tecniche.
- Guide alle lavorazioni delle superfici.



**GUARDA
IL VIDEO**



HGE 850 A



2 ANNI DI GARANZIA

La GARANZIA per le levigatrici HG con "conta ore" è di 2 anni o 600 ore.

SETTING NEW
STANDARDS

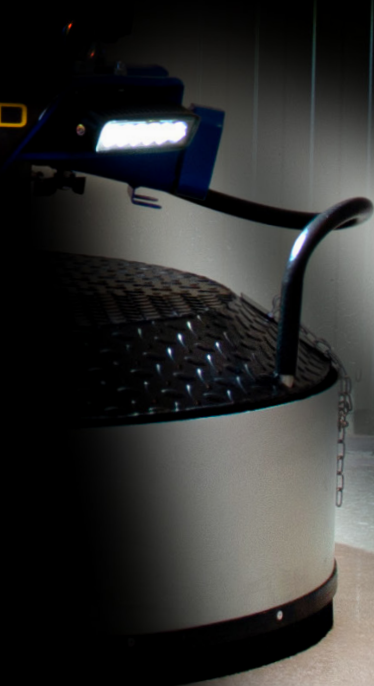


H Y P E R
G R I N D E R

H G E
8 5 0



POTENTI FARI LED ANTERIORI E POSTERIORI
[OPTIONAL]



CON IL RIVOLUZIONARIO KIT
EASY COMMANDER POTRAI
COMANDARE LA TUA FLOTTA
DI **HGE 850** CON UN SOLO
RADIOCOMANDO

OPTIONAL



NUOVO

**EASY
COMMANDER**

IL NUOVO KIT
PER **COMANDARE**
LA TUA FLOTTA
CON UN SOLO
RADIOCOMANDO

L'UNICA TECNOLOGIA AL MONDO CHE PERMETTE DI COMANDARE FINO A 3 LEVIGATRICI CONTEMPORANEAMENTE, CON UN SOLO OPERATORE E UN SOLO RADIOCOMANDO

Nuovo "Easy Commander System": comanda la flotta di levigatrici con un unico telecomando!

HG stabilisce il nuovo standard per la tecnologia di automazione sulle levigatrici da pavimento. A oggi è l'unica tecnologia al mondo che consente di controllare fino a 3 macchine contemporaneamente, con un unico operatore e un unico radiocomando! Il sistema è semplice da installare, quanto efficace. Si installa in 15 minuti!



GUIDA SINCRONIZZATA IN FORMAZIONE **ALLINEATA**

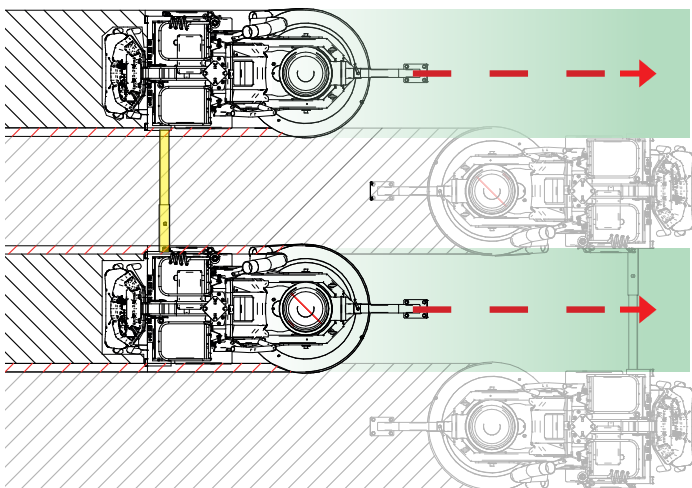


GUIDA SINCRONIZZATA IN FORMAZIONE **DELTA**

TELAIO TELESCOPICO POSIZIONE **DISTANZIATA**

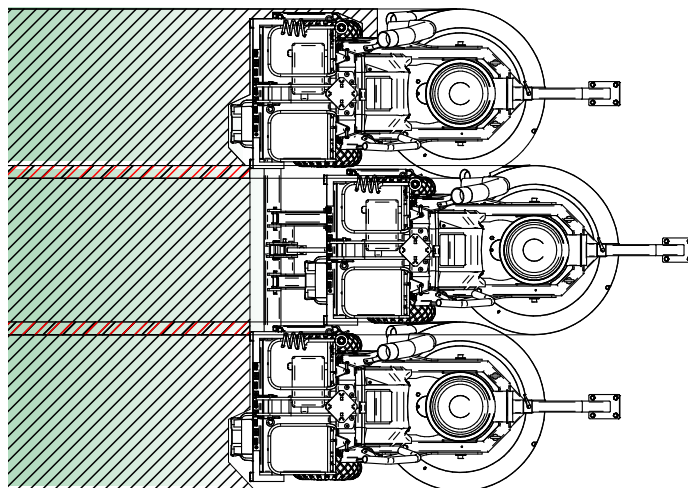
La levigatura lascia scoperta la zona centrale tra le levigatrici.

Al secondo passaggio leviga la zona scoperta includendo il sormonto a destra e sinistra



TELAIO DI UNIONE IN FORMAZIONE **DELTA**

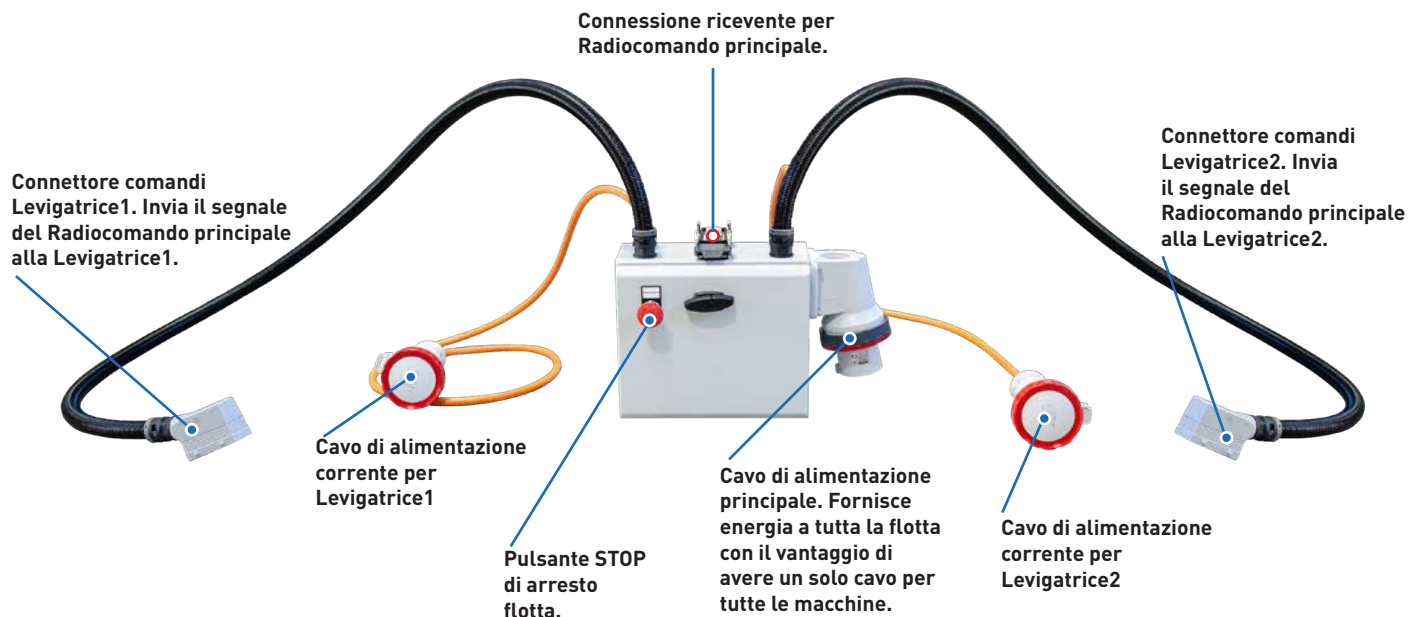
In formazione Delta, non rimangono zone scoperte a ogni passaggio di levigatura.



« COME FUNZIONA “EASY COMMANDER” »

SCATOLA ELETTRICA

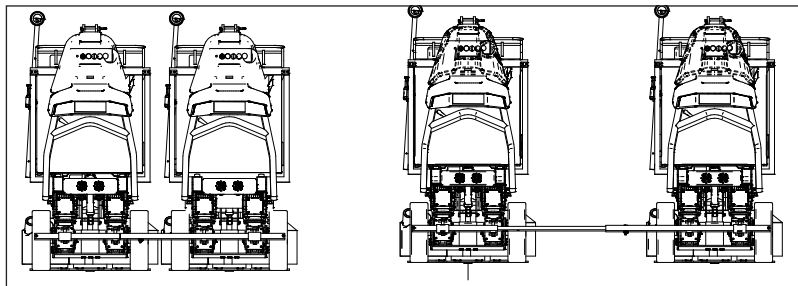
(Esempio per flotta di 2 Macchine)



TELAIO DI UNIONE A2

(Esempio per flotta di 2 Macchine)

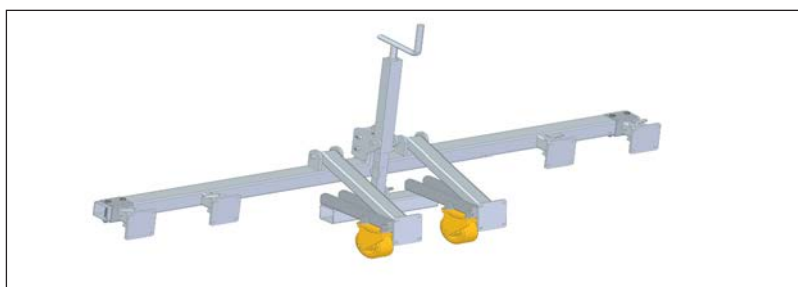
Il telaio di unione flotta in formazione lineare è “telescopica” e si adatta tutta la gamma HGE. Le macchine possono essere unite “ravvicinato o distanti” a seconda delle esigenze.



TELAIO DI UNIONE DELTA3

(Esempio per flotta di 3 Macchine)

Il telaio di unione flotta in formazione Delta è “regolabile in altezza” e si adatta tutta la gamma HGE. In formazione Delta, non rimangono zone scoperte al passaggio della levigatura.

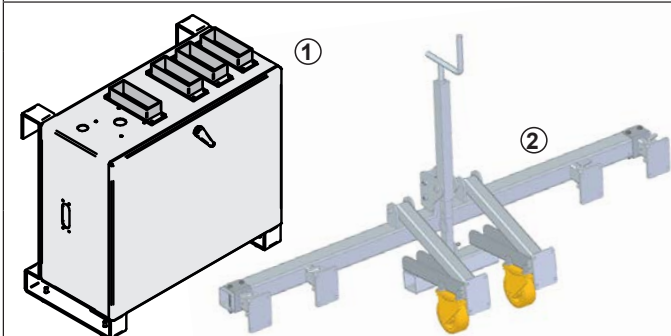


« HGE 850 FORMAZIONE DELTA E LINEARE »

EASY COMMANDER DELTA 3 - 850

KIT COMMANDER A3 HGE 850
DELTA EASY

COD. _____



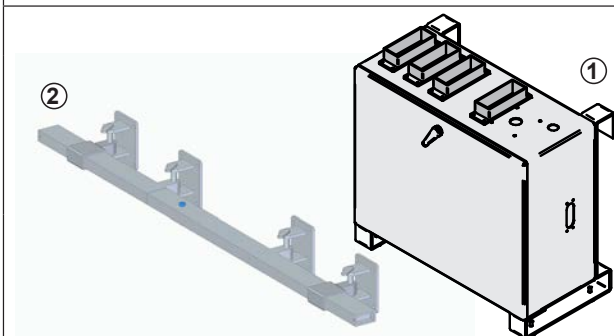
N°	Codice	Descrizione	Pz.
1	_____	Azionamento Elettrico commander x3 EASY HG (RX/SX/AD)	1
2	_____	Telaio Commander A3 750 delta az. elettrico	1

_____ Compatibile con tutte le versioni di HGE 850 RX / SX / AD

EASY COMMANDER A2 - 850

KIT COMMANDER A2 HGE 850
DIRITTO REGOLABILE EASY

COD. HG150901



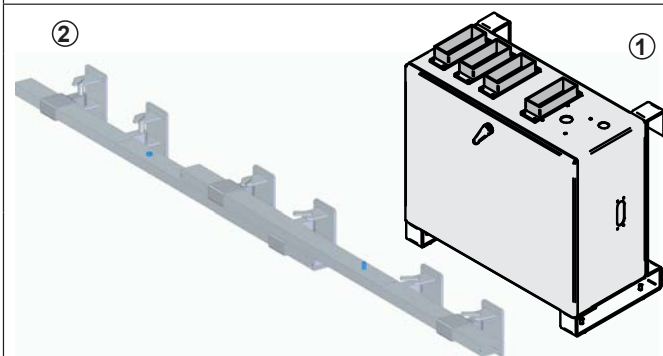
N°	Codice	Descrizione	Pz.
1	HG150601	Azionamento Elettrico commander x2 EASY HG (RX/SX/AD)	1
2	HG144501	TELAIO COMMANDER A2 HGE 850 DIRITTO regolabile	1

HG150901 Compatibile con tutte le versioni di HGE 850 RX / SX / AD

EASY COMMANDER A3 - 850

KIT COMMANDER A3 HGE 850
DIRITTO REGOLABILE EASY

COD. HG157701



N°	Codice	Descrizione	Pz.
1	HG160401	Azionamento Elettrico commander x3 EASY HG (RX/SX/AD)	1
2	HG144002	TELAIO COMMANDER A3 HGE 850 DIRITTO regolabile	1

HG157701 Compatibile con tutte le versioni di HGE 850 RX / SX / AD



- 2 prese da 16A 1Ph 200V • 1 presa da 16A 3Ph 5P 400V
- 1 presa da 32A 3Ph 5P 400V • Cassetta in Vetroresina Autoestinguente V0 • Grado di protezione IP 65 • 2 mt. di cavo H07RN-F e spina CEE IP 67 • Prese protette da Interbloccata Differenziale Magnetotermico • Pulsante di Emergenza sempre presente • Vite messa a terra • Maniglia in Termoindurente per uso Portatile • Staffe per fissaggio a parete.

Particolarmente indicato per i cantieri edili ed ambienti disagiati.

Il quadro è dotato del nuovo sistema a LED che ti aiuta ad avere sempre sotto controllo la linea del tuo cantiere. Ti consente di individuare immediatamente dove si trova il guasto. Il sistema led visualizza anche l'arrivo della terra, permettendoti di lavorare sempre in sicurezza.

QUADRO DA CANTIERE

con prolunga da 25 mt. 5G6 con spina 32A 5P 400V

TFG20101/SPRT Quadro da cantiere



- 2 prese da 16A 1Ph 200V • 1 presa da 16A 3Ph 5P 400V
- 1 presa da 32A 3Ph 5P 400V • Cassetta in Vetroresina Autoestinguente V0 • Grado di protezione IP 65 • 2 mt. di cavo H07RN-F e spina CEE IP 67 • Prese protette da Interbloccata Differenziale Magnetotermico • Pulsante di Emergenza sempre presente • Vite messa a terra • Maniglia in Termoindurente per uso Portatile • Staffe per fissaggio a parete.

Particolarmente indicato per i cantieri edili ed ambienti disagiati.

Il quadro è dotato del nuovo sistema a LED che ti aiuta ad avere sempre sotto controllo la linea del tuo cantiere. Ti consente di individuare immediatamente dove si trova il guasto. Il sistema led visualizza anche l'arrivo della terra, permettendoti di lavorare sempre in sicurezza.

QUADRO DA CANTIERE

Robust 200 da 25 mt. 5G10 3P+N+T con spina 63A Serie HQ

TFG20101C Quadro da cantiere



PROLUNGA DA 25 MT.

5G6 con spina 32A 5P 400V

PR38073056 Prolunga



TESTER

presenza rete su singola fase + neutro + terra

TST-04	Spina trifase 400V 5 poli 32A
TST-02	Spina trifase 400V 5 poli 16A
TSM-01	Spina civile 200V 16A
TSM-02	Spina Shuko 200V 16A

**PROLUNGA**

Robust 200 da 25 mt. 5G6 3P+N+T
con spina 32A Serie HQ

CM035701 Prolunga

**PROLUNGA**

Robust 200 da 25 mt. 3G4 2P+T
con spina 16A Serie HQ

CM036501 Prolunga

**PROLUNGA**

Robust 200 da 25 mt. 5G6 3P+N+T
con spina 16A Serie HQ

CM036101 Prolunga

**PROLUNGA**

Robust 200 da 25 mt. 5G10 3P+N+T
con spina 63A Serie HQ

CM035301 Prolunga

**MULTIPLA**

a 3 uscite 3P+N+T con cavo 400V/200V

VB1850 Multipla

**MULTIPLA**

a 3 uscite 1P+N+T con cavo 200V

VB1552 Multipla

HGE TOOLS



BUSH HAMMER utensile esclusivo utile per molte applicazioni.



SANDBLASTING per effetto sabbatura.



PDC SCRAPER per rimozione resine e rivestimenti a spessore.



PDC HYPER SCRAPER per rimozione resine e rivestimenti a spessore.



TCK ARROW per rimozione di resine e vernici su pavimenti in cemento duro.



BT ROUND per rimozione di resine e vernici a basso spessore.



TCK SERIES preparazione e rimozione di rivestimenti su pavimenti in cemento.



HG-M utensili diamantati per cementi medio abrasivi.



HG-H utensili diamantati per la molatura di pavimenti DURI.



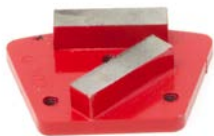
HG-S utensili diamantati per cemento morbido.



HG-A utensili diamantati per cementi molto abrasivi e asfalto.



HG-P per cemento standard.



TRAPEZOIDI



SPRING HOLD SYSTEM per una lucidatura del cemento perfetta e omogenea.



JUMPY GREEN per levigare e lucidare pavimenti in cemento.



SERIE MM dischi diamantati metallici per la levigatura del marmo.



JUMPY YELLOW dischi resinoidi per lucidare pavimenti in marmo.



SERIE MTM per levigare terrazzo, agglomerato, limestone, travertino e pavimenti abrasivi.



JUMPY ORANGE per lucidare Graniglia, Terrazzo, Limestone e Seminati.



SERIE GM Dischi diamantati metallici per levigare granito e gres.



JUMPY RED dischi diamantati resinoidi per lucidare granito e gres.



PAVELUX per rimuovere mastice o levigare marmo e granito.



ANTIQUE BRUSH sistema per anticare marmo, pietra e cotto.



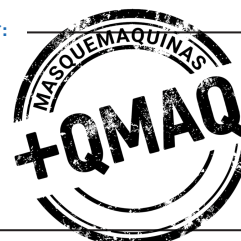
TOOLS BOX Kit completo per levigatura e lucidatura.



HG HYPER GRINDER S.R.L.
Via Ragazzi del '99, 7 | 65123 Pescara (PE) | ITALY
P.Iva 02223280682 | hypergrinder@pec.it | Tel +39 085 8218160
www.hypergrinder.com | info@hypergrinder.com



Your Distributor:



rev.25102024