

BHIOR
Smart Cleaning



B1060S

*Fregadora eléctrica
conductor sentado*

Equipos de limpieza
profesional

www.bhior.com

B1060S

Fregadora-Barredora secadora eléctrica de conductor sentado



BHIOR B1060S fregadora-secadora con sistema de barrido. Alto rendimiento, eficiencia y menor consumo, ideal para la limpieza en fábricas, almacenes, naves industriales y grandes superficies.

BHIOR B1060S

Fegadora - Barredora de conductor sentado

Ideal para limpieza de grandes superficies, con un ancho de barrido de 1060 mm, ancho de fregado de 850 mm y un ancho de secado de 900 mm, capacidad de trabajo de hasta 6,160 m²/h, y depósitos de 75 litros de agua limpia y 80 litros de agua sucia. La B1060S es una máquina 3 en 1: barre, friega y seca con una velocidad de trabajo de hasta 5.5 km/h, ofrece un rendimiento excepcional en cualquier entorno industrial o comercial.



Componentes de calidad



Panel de control equipado con controles simples e intuitivos.



Robusta con un gran cepillo central de 300 mm de diámetro, autonivelante con presión regulable y rotación en sentido contrario a las agujas del reloj.



Robusto arco de aspiración de acero inoxidable. Secado perfecto incluso en las esquinas más estrechas.

Gran capacidad de residuos

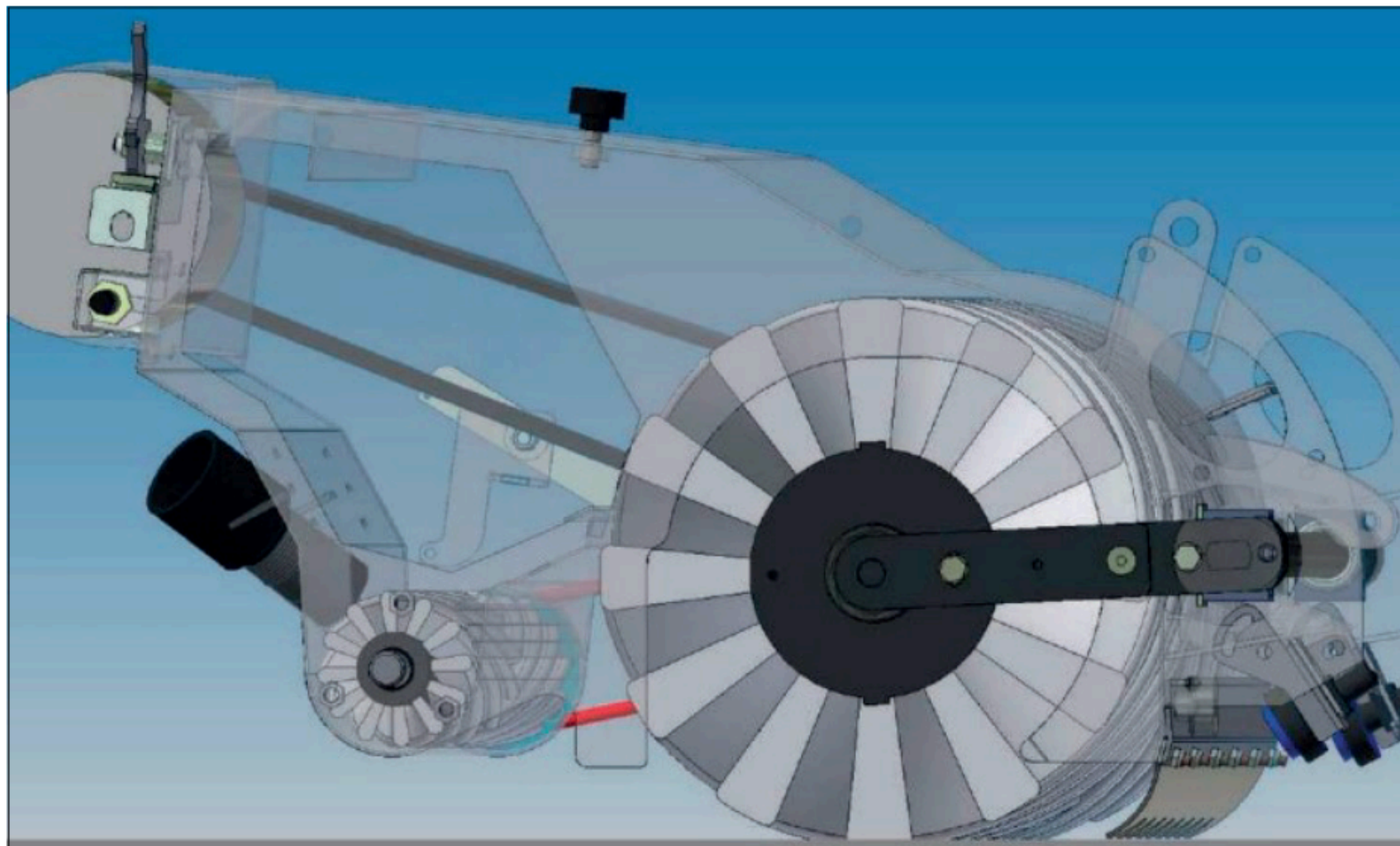


Depósito de residuos de gran capacidad.

Con un impresionante volumen de 30 litros, este exclusivo cajón extraíble supera muchas de las opciones disponibles en el mercado, permitiendo una recolección más eficiente y reduciendo drásticamente la necesidad de vaciados constantes. Su diseño inteligente y mecanismo de extracción ultra fácil garantizan una limpieza sin interrupciones, optimizando el rendimiento y minimizando el esfuerzo del usuario

Sistema patentado de giro inverso

Su sistema patentado de giro inverso permite el barrido y fregado en profundidad de una pasada.



Especificaciones

Fabricante		BHIOR
Modelo		B1060S
Ancho de fregado	mm	850
Ancho boquilla de goma	mm	900
Ancho de limpieza con dos cepillos laterales	mm	1060
Dimensiones		L1400*W1050*H1300
Radio de giro	mm	860
Capacidad del tanque de agua limpia	L	75
Capacidad del tanque de agua sucia	L	80
Capacidad del tanque químico	L	3
Capacidad del contenedor de residuos sólidos	L	30
Rendimiento	m ² /h	6160
Horas de trabajo	h	4-5,5
Batería	V/Ah	24V/360Ah
Peso (con batería)	Kg	374
Potencia	W	2800

*Especificaciones están sujetas a cambios sin aviso previo.

*Para ampliar información contacten con nosotros



BHIOR

Smart Cleaning

BHIOR INDUSTRIES EUROPE

Calle Júpiter, 9 - Pol. Industrial de Fortuna

30620 Fortuna - Murcia - España

Tlf. +34 868 994 367

info@bhior.com

www.bhior.com